



PISTOLE SAFE ACTION®



⚠ VÝSTRAHA! Před nabitím nebo použitím pistole GLOCK si pozorně přečtěte tuto příručku.

⚠ VÝSTRAHA! Stejně jako většina moderních ručních střelných zbraní byla i tato pistole GLOCK navržena a vyrobena bez konvenční manuální pojistky. Proto ji musíte považovat za nabitou a připravenou k výstřelu, dokud nevyjmete zásobník a vizuálně i fyzicky (prstem) se nepřesvědčíte, že je nábojová komora prázdná.

Bezpečnostní předpisy pro střelné zbraně

Před nabitím nebo použitím pistole GLOCK si přečtěte tuto příručku a výstrahy a pokyny, které jsou v ní obsaženy. Tato příručka vysvětluje funkci a zacházení s pistolí GLOCK a varuje Vás před potenciálními riziky, a to včetně nebezpečí smrtelných nebo vážných zranění, která mohou být způsobena nesprávnou manipulací s pistolí GLOCK. Tuto příručku byste měli vždy uchovávat společně s pistolí GLOCK, a pokud pistolí GLOCK prodáváte nebo půjčujete, měli byste příručku předat druhé osobě společně se zbraní.

Přáli bychom si, aby Vám používání pistole GLOCK přinášelo radost, ale také bychom si přáli, abyste ji používali bezpečným způsobem. Nezávisle na tom, zda jste zkušený střelec nebo jste nikdy nemanipulovali s ruční střelnou zbraní, musíte si před nabitím a použitím pistole GLOCK PŘEČÍST POZORNĚ CELOU TUTO PŘÍRUČKU. Vaše bezpečnost a bezpečnost ostatních osob závisí na tom, zda budete stále dodržovat pokyny a výstrahy v této příručce a postupy bezpečného zacházení se zbraněmi. Pokud se ve střelných zbraních nevyznáte, zúčastněte se kurzu bezpečného zacházení se střelnými zbraněmi, který povede kvalifikovaný střelecký instruktor, místní střelecké sdružení nebo obdobně kvalifikovaná organizace.

Tato příručka obsahuje různé výstrahy a pokyny, které jsou označeny jako **⚠ VÝSTRAHA!**, **⚠ POZOR!** nebo **POZNÁMKA!**. Účelem těchto signálních slov je upozornit Vás na důležitou informaci, která se vztahuje k bezpečnosti. **⚠ VÝSTRAHA!** upozorňuje na nebezpečnou situaci, která, pokud jí nezabráníte, může vést ke smrtelným nebo vážným zraněním. **⚠ POZOR!** upozorňuje na nebezpečnou situaci, která, pokud jí nezabráníte, může vést ke středně těžkému nebo lehkému zranění. **POZNÁMKA!** upozorňuje na bezpečnostní postupy, které nejsou spojeny se zraněním osob.

Osoby z oborů s lepší kvalifikací, jako je například policie a armáda, mohou některé z následujících pokynů přeskočit. Pro dosažení vyšší míry bezpečnosti při zvýšené připravenosti Vám doporučujeme vhodný počáteční výcvik se zaměřením na používání a přiměřený rozsah pravidelného výcviku, při němž je kladen důraz na bezpečný taktický postup.

⚠ VÝSTRAHA! Nedodržování bezpečnostních informací a pokynů v této příručce může způsobit smrtelné zranění, vážná fyzická zranění a/nebo věcné škody.

⚠ VÝSTRAHA! Pokud užíváte nějaké léky, poraďte se vždy se svým lékařem, abyste zajistili, že můžete manipulovat se střelnou zbraní a používat ji. Před a při použití zbraně nepijte alkohol a neužívejte drogy. Váš zrak a schopnost úsudku by mohly být vážně omezeny, což může mít za následek, že Vaše manipulace se zbraní nebude bezpečná.

⚠ VÝSTRAHA! S pistolí GLOCK zacházejte vždy tak, jako by byla nabitá, abyste nikdy neúmyslně nevystřelili.

⚠ VÝSTRAHA! Nemiřte nikdy pistolí GLOCK na něco, na co nemáte v úmyslu střílet.

⚠ VÝSTRAHA! Dokud nejste rozhodnutí střílet, netiskněte spoušť a nesahejte do lučičku spouště.

⚠ VÝSTRAHA! Nikdy se nespolehejte na informaci jiné osoby, že střelná zbraň není nabitá, vždy se ujistěte sami. Přitom držte zbraň v bezpečném směru a nesahejte do lučičku spouště.

⚠ VÝSTRAHA! Před předáním zbraně jiné osobě se vždy přesvědčte, že Vaše pistole GLOCK není nabitá, závěr je zajištěn v otevřené zpětné poloze a zásobník je vyjmutý.

⚠ VÝSTRAHA! Nikdy na pistolí GLOCK neprovádějte změny ani modifikace, neboť mohou vést k nesprávnému fungování zbraně nebo k nebezpečným situacím.

⚠ VÝSTRAHA! Pokud je v komoře náboj, nenoste pistolí GLOCK bez vhodného pouzdra.

⚠ VÝSTRAHA! Před uložením pistolí GLOCK nejprve vybijte tak, jak je popsáno v kapitole 8. Po provedení kontroly, zda pistole není nabitá (vyjmutý zásobník a prázdná komora), uložte pistolí do dodávaného kufříku nebo do jiného vhodného a uzavřeného obalu.

⚠ VÝSTRAHA! Pistolí GLOCK vždy uchovávejte nenabitou ve vhodném obalu, a to například v dodávaném kufříku, a mimo dosah dětí nebo jiných nepovolaných osob a přepravujte ji rovněž nenabitou v takovém obalu.

⚠ VÝSTRAHA! Nikdy neuchovávejte střelivo ve stejném obalu jako pistolí GLOCK a rovněž ho nepřevážte ve stejném obalu.

⚠ POZOR! Většina druhů střeliva obsahuje v projektilu a/nebo zápalce olovo. Vybíjení nebo čištění zbraní a manipulace se střelivem ve špatně větraných prostorech by mohlo vést ke kontaktu s olovem a jinými látkami, které způsobují vrozené vady, omezení schopnosti rozmnožování nebo jiným fyzickým vadám. Neustále dbejte na řádné větrání. Po každém kontaktu si pečlivě umyjte ruce.

Před opuštěním továrny byla Vaše pistole GLOCK pečlivě otestována, přezkoušena a zabalena. Společnost GLOCK nemůže sledovat, co se stane s pistolí poté, co opustí továrnu. Po zakoupení pistole GLOCK proto proveďte její důkladnou kontrolu pro zajištění, že není nabitá a poškozená.

Pokud potřebujete další kopii této příručky, nerozumíte některým výstrahám a pokynům nebo máte potíže s obsluhou pistole GLOCK, spojte se se zastoupením společnosti GLOCK ve Vaší oblasti.

CONTACT:

GLOCK Ges.m.b.H.
Gaston Glock-Platz 1, 2232 Deutsch-Wagram,
Austria
Tel.: +43(0)2247 90 300-0
E-Mail: sales@glock.at

GLOCK Inc.
6000 Highlands Parkway, Smyrna, GA 30082,
U.S.A.
Tel.: +1 770-432-1202
E-Mail: TeamGLOCK@glock.us

06	I.	Nejdůležitější funkce
09	II.	Pistole GLOCK – sada
10	III.	Názvosloví
10	IV.	Funkce pistole
12	V.	Nabíjení
14	VI.	Střelba
17	VII.	Odstranění funkčních závad (závady při nabíjení)
19	VIII.	Vybití a bezpečnostní kontrola
21	IX.	Rozborka
25	X.	Preventivní údržba a revize
33	XI.	Sborka a revize
36	XII.	Přizpůsobení pistole požadavkům zákazníka
39	XV.	Zámek pistole s kabelem (jen USA a Kanada)
40	XVI.	Seznam součástí
41		Explozivní rozkres GLOCK 44
42		Technická data
44		Youth Handgun Safety Act Notice (pouze USA)
47		State Required Safety Warnings (pouze USA)

Poznámka: Čísla dílů, která jsou v této příručce uvedena v závorkách, se vztahují k seznamu součástí a explozivnímu rozkresu na stranách 40-41.

I. Nejdůležitější funkce

Samonabíjecí pistole GLOCK Safe Action® sdružuje svým nekompromisním designem všechny funkce, které jsou vyžadovány od moderní ruční střelné zbraně dneška i zítřka:

- ❑ Mimořádně nízká hmotnost
- ❑ Vysoká kapacita zásobníku
- ❑ Mimořádný výkon, kterého je dosaženo díky nejmodernějšímu výrobnímu postupu a používání materiálů špičkové kvality.

Pistole GLOCK obstály v nejnáročnějších a nejpřísnějších vojenských a průmyslových testech a jsou známé po celém světě díky své moderní technologii, životnosti, spolehlivosti a přesnosti.

Fotografie a nákresy zobrazené v této příručce se vztahují k pistoli GLOCK 44 s nabíjením zpětným rázem. Pokud není uvedeno jinak, platí tyto fotografie a nákresy rovněž pro jiné modely a předchozí verze pistole GLOCK.

RÁM PISTOLE: Rám pistole (17) je zhotoven z polymeru s vodítky z kalené oceli. Má ideální úhel držení a nízkou hmotnost. Páčku záchyty závěru (27) a vypouštěč zásobníku (19) můžete lehce obsluhovat střeleckou rukou. Pistole GLOCK 44 s nabíjením zpětným rázem mají vyměnitelné gripy (17a) pro přizpůsobení obvodu rámu pistole a také zvětšený vypouštěč zásobníku, který může být upraven pro levoruké i pravoruké střelce. (Poznámka: Čísla dílů, která jsou v této příručce uvedena v závorkách, se vztahují k seznamu součástí a explozivnímu rozkresu na stranách 40-41.)

SPOUŠŤOVÝ SYSTÉM SAFE ACTION®: Revoluční spoušťový systém Safe Action® od společnosti GLOCK nabízí konstantní odpor spouště od prvního do posledního výstřelu. Ve spoušťovém systému pistole jsou integrovány tři nezávisle pracující automatické mechanické pojistky. K postupnému odjištění všech tří pojistek dojde v okamžiku, kdy stisknete spoušť. Po uvolnění spouště se pojistky automaticky aktivují. Tento bezpečný, jednoduchý a rychlý systém umožňuje střelci dokonalé soustředění na taktické úkoly, a to především tehdy, je-li ve stresu. Pistole je zajištěna pro případ pádu a je připravena k použití při teplotách od -40° do 122° Fahrenheita/-40° až 50° Celsia.

⚠ VÝSTRAHA! Jestliže se spoušť nachází v poloze zcela vpředu, lze pistoli GLOCK nabít.

1. Pojistka spouště: Pojistka spouště se skládá z páčky, která je integrována ve spoušti (26). Pokud se spoušť nachází v poloze vpředu, pojistka zabraňuje možnosti pohybovat spouští. Aby bylo možné z pistole vystřelit, musíte pojistku spouště a spoušť současně zatáhnout dozadu. Pokud nedeaktivujete pojistku, nelze pohybovat spouští, a tedy ani vystřelit. Pojistka spouště byla vyvinuta za účelem zabránění výstřelu, když pistole upadne nebo na spoušť působí boční síly.

2. Pojistka zápalníku: Pojistka zápalníku (8) mechanicky zabraňuje, aby bylo možné zápalníkem (4) pohnout směrem dopředu. Při stisknutí spouště vytlačí táhlo pojistku zápalníku nahoru a uvolní kanál zápalníku. Pokud se střelec rozhodne nestřílet a uvolní spoušť, dojde k opětovné automatické aktivaci pojistky zápalníku.

3. Pádová pojistka: Táhlo spouště se nachází v bezpečnostní rampě uvnitř domečku spouště. Táhlo spouště zasahuje do zadní části zápalníku (4) a zabraňuje, aby bylo zápalníkem možné pohnout dopředu. Když dojde ke stisknutí spouště (26), táhlo spouště klesne podél bezpečnostní rampy, čímž uvolní zápalník. Když vyjde výstřel, táhlo spouště se přesune opět vzhůru a zablokuje zápalník.

⚠ VÝSTRAHA! Tato pistole GLOCK nemá konvenční manuální pojistku a vystřelí, pokud stisknete spoušť a v komoře je náboj.

⚠ VÝSTRAHA! Ačkoli jsou pistole GLOCK vybaveny různými vnitřními funkcemi a mechanickými pojistkami, aby se zabránilo neúmyslnému uvolnění výstřelu, když pistole upadne nebo dojde k jakémukoli nárazu, je bezvadné a bezpečné fungování pistole GLOCK vždy závislé na tom, zda ji používáte k zamýšlenému účelu a neprovádíte na ní změny nebo modifikace. Pokud je tato pistole GLOCK vystavena neobvyklým a extrémním silám, může nastat selhání součástí. Proto a pro minimalizaci rizika neúmyslného výstřelu se musí vždy respektovat a dodržovat zásady bezpečného zacházení se střelnými zbraněmi a příslušné pokyny, bezpečnostní pokyny a výstrahy v této příručce.

⚠ VÝSTRAHA! Pokud by některá z mechanických pojistek této pistole GLOCK z jakéhokoli důvodu selhala, hrozí možnost, že dojde k neúmyslnému výstřelu. Jestliže se tak stane, musí se tato pistole GLOCK ihned vybit a nesmí se znovu použít, dokud nebude zkontrolována certifikovaným zbrojářem společnosti GLOCK.



ZÁVĚR: Díky zvláštní povrchové úpravě vedení závěru (1) bylo docíleno optimální tvrdosti, což značně snižuje opotřebení. Součásti jsou rovněž odolné proti korozi, a to i tehdy, když zbraň přijde do styku se slanou vodou. Sériové číslo je umístěno na vodítku na závěru. Plastová vložka omezuje odraz světla díky matně černému povrchu a snižuje hmotnost.



HLAVEŇ: Hlaveň (2) je mechanicky uzamčená a byla kována zastudena. Je opatřena stejnou zvláštní povrchovou úpravou jako závěr. Zaoblené (hexagonální) vnitřní profily poskytují střelci v porovnání s konvenčními profily hlavně mnoho výhod včetně eliminace rohů/hran. Hlavně GLOCK lze tedy podstatně snadněji čistit. I po velkém počtu výstřelů vykazují konstantní přesnost.



INDIKACE STAVU NABITÍ NÁBOJOVÉ KOMORY (Ghost hole): Otvor v nábojové komoře v horní části vyhazovacího okna slouží jako indikace stavu nabití (obrázek 1). Pohledem do tohoto otvoru v zadní části uzamykací plochy na hlavní můžete zjistit, zda se v komoře nachází nábojnice. (Bez nábojnice - obrázek 2/nábojnice v komoře - obrázek 3)

⚠ VÝSTRAHA! Nikdy se nespolehejte pouze na indikaci stavu nabití nebo svou paměť, abyste určili, zda je Vaše pistole GLOCK nabitá či nikoli. Vždy vyjměte zásobník, zatáhněte závěr zcela vzad, zajistěte jej a vizuálně i fyzicky (prstem) se ubezpečte, že se v komoře nenachází žádný náboj, jak je popsáno v kapitole 8 „Vybití a bezpečnostní kontrola“ (strana 19-20).

II. Pistole GLOCK – sada

- ❑ Pistole GLOCK Safe Action® včetně 1 zásobníku
- ❑ Náhradní zásobník s pomůckou pro nabíjení
- ❑ Čistící sada (vytěrák a kartáček)
- ❑ Návod k použití
- ❑ Kufřík na pistoli (pro skladování a přepravu)
- ❑ 1 sada gripu
- ❑ Šroubovák pro nastavitelné hledí
- ❑ Zámek pistole s kabelem (jen USA a Kanada)
- ❑ Základní pravidla pro bezpečnost při manipulaci se střelnými zbraněmi (jen USA a Kanada)
- ❑ List s pokyny/formulář pro vědomí bezpečnosti zákazníka (jen USA a Kanada)



III. Názvosloví



IV. Funkce pistole

V následující kapitole je popsán způsob fungování poloautomatické pistole GLOCK Safe Action®.

Pokud je pistole ve stavu připravenosti ke střelbě - plně nabitá s nábojem v komoře a plným zásobníkem - je spoušť v poloze zcela vpředu a pojistka vyčnívá ze spouště (26). Pružina zápalníku (6) je částečně předepjatá a pádová pojistka je aktivní. Pojistka spouště zabraňuje tomu, aby bylo možné spoušť stisknout, a pojistka zápalníku (8) zabraňuje, aby bylo zápalníkem (4) možné pohnout dopředu. (Poznámka: Čísla dílů, která jsou v této příručce uvedena v závorkách, se vztahují k seznamu součástí a explozivnímu rozkresu na stranách 40-41.)

Po deaktivaci pojistky spouště stisknutím (dokud zcela nezajede do těla spouště) může být spoušť zcela stisknuta.

Je-li spoušť stisknuta k prvnímu tlakovému bodu, tj. asi 0,2 palce / 5 mm, táhlo spouště se zvedne a uvolní pojistku zápalníku. Tím se zápalník dodatečně napne.

Když je spoušť nyní zcela stisknuta, uvolní se táhlo spouště od konce zápalníku a přesune se dolů. Tím se zápalník uvolní a vymrští proti zápalce náboje, čímž dojde k výstřelu.

Závěr (1) se zpětným rázem přesune dozadu. Když se závěr vrátí cca 0,1 palce / 2,5 mm zpět, uvolní se uzamčení mezi hlavní (2) a závěrem. Hlaveň se vychýlí dolů přes uzamykací kulisu (22) a je zadržena v této poloze.

Závěr se přesune dále vzad. Při tomto pohybu je prázdná nábojnice vytažena z komory vytahovačem (10) a vyhadzovačem (23) vyhozena z pistole směrem doprava.

Rampa ve vodítkách závěru pak oddělí stojinu spouště (24) od táhla spouště, čímž dojde ke zvednutí táhla spouště prostřednictvím pružiny spouště a jeho vrácení zpět do dráhy zápalníku.

Vratná pružina závěru (3) pak přesune závěr vpřed. Zatímco závěr klouže vpřed a uvolní se spoušť, nastane následující:

- ❑ táhlo je zápalníkem posunuto na bezpečnostní rampu;
- ❑ pojistka zápalníku se opět aktivuje;
- ❑ zápalník se opět částečně předepne;
- ❑ dojde k zasunutí dalšího náboje ze zásobníku do komory;
- ❑ spoušť se opět vrátí do polohy zcela vpředu, přičemž pojistka spouště opět vyčnívá ze spouště.

Náboje jsou automaticky podávány do komory, dokud není zásobník prázdný. Po vystřelení posledního náboje přidrží se závěr páčkou záchytu závěru (27) v zadní otevřené poloze. (Poznámka: Pokud vystřelíte z této pistole GLOCK bez vloženého zásobníku, závěr se po výstřelu nepřidrží v zadní otevřené poloze).

V. Nabíjení



⚠ VÝSTRAHA! Tato pistole GLOCK nemá konvenční manuální pojistku a vystřelí, pokud stisknete spoušť a v komoře je náboj.

⚠ VÝSTRAHA! Nepoužívejte znovu nabité, znovu upravené nebo ručně nabitě střelivo, neboť nemusí odpovídat standardům SAAMI, CIP nebo NATO, a jeho použití může způsobit smrt, vážná zranění anebo věčné škody. Používejte jen vysoce kvalitní komerčně vyrobené střelivo se stejnou ráží, pro kterou je pistole GLOCK konstruována. (Poznámka: Pokud použijete znovu nabitě, znovu upravené nebo ručně nabitě střelivo, záruka ztratí platnost.)

⚠ VÝSTRAHA! Před použitím této pistole GLOCK protáhněte vytěrákem hlavěň směrem od komory. Opakujte to tak dlouho, dokud budou na hadříku po vytažení z hlavně stopy zbrojního oleje nebo čističe zbraní, neboť jakékoli zbytky v hlavní mohou vést k tomu, že pistole nebude správně fungovat. To opět může vést ke smrtelným úrazům, těžkým zraněním anebo poškození pistole.

Při nabíjení zásobníku pistole G44 postupujte následujícím způsobem:

1. Postavte zásobník kolmo na rovnou plochu.
2. Dejte palec a ukazovák na tlačítko pro usnadnění nabíjení na pravé a levé straně zásobníku (obrázek 4).
3. Pomocí tlačítka pro usnadnění nabíjení zatlačte podavač zásobníku dolů, abyste vytvořili prostor pro vložení jednotlivých nábojů (obrázek 5).

Pokud podavač zatlačíte dolů příliš silně, náboje se nebudou správně skládat na sebe, což by mohlo způsobit problémy s podáváním.

Zásobník zasunujte do zásobníkové šachty tak dlouho, dokud vypouštěč zásobníku (19) zásobník (obrázek 6) nezajistí. (Poznámka: Číslo dílů, která jsou v této příručce uvedena v závorkách, se vztahují k seznamu součástí a explozivnímu rozkresu na stranách 40-41.)

Když je závěr (1) v poloze zcela vpředu, přidržte pistoli GLOCK ve střelecké ruce, druhou rukou uchopte zadní část závěru v prostoru drážek a zatáhněte závěr zcela vzad (obrázek 7). Váš prst musí přitom zůstat mimo lučik spouště. Když poté závěr pustíte, vymrští se opět zpátky do polohy zcela vpředu (obrázek 8).

nebo

Pokud je závěr zablokovaný v zadní poloze, stiskněte páčku záchyty závěru (27) dolů tak, aby se závěr opět vymrští do polohy zcela vpředu, nebo uchopte zadní část závěru v prostoru drážek a zatáhněte závěr zcela vzad. Když jej poté pustíte, vymrští se opět do polohy zcela vpředu.

Pistole je nyní nabitá a Vy můžete stiskem spouště vystřelit.

⚠ VÝSTRAHA! Pistole GLOCK 44 je určena výhradně pro ráži .22 LR. Nikdy nepoužívejte jiné druhy střeliva než ráži .22 LR.

POZNÁMKA! Pistole GLOCK 44 byla vyvinuta, aby fungovala se širokým sortimentem střeliva ráže .22 LR dobré kvality, které odpovídá normám CIP a SAAMI. Společnost GLOCK připouští, že některé druhy střeliva ráže .22 LR nemají dostatečnou energii, aby závěr provedl úplný cyklus. Společnost GLOCK rovněž zjistila, že kvalita výroby střeliva ráže .22 LR se silně liší v závislosti na typu a značce. Proto doporučuje při výběru střeliva provést důkladné testování s vlastními plně nabitými zásobníky, aby se dosáhlo optimálního výkonu.

⚠ VÝSTRAHA! Před použitím pistole se vždy ujistěte, že se v hlavni této pistole GLOCK nevyskytují žádné usazeniny. Před střelbou z pistole GLOCK usazeniny odstraňte, aby pistole vždy bezpečně a správně fungovala. Jakákoli usazenina v hlavni může vést k tomu, že pistole nebude správně fungovat, což může opět vést ke smrtelným úrazům, těžkým zraněním anebo poškození pistole.

⚠ VÝSTRAHA! Jestliže pistole selže (selhání zápalu), přidržte pistoli GLOCK dále namířenou na cíl a vyčkejte minimálně 30 sekund. Pokud se jedná o zpoždění výstřelu (pomalé zapálení), měl by náboj do 30 sekund vypálit. Pokud k tomu nedojde, vyjměte zásobník, vyhodte náboj z komory a zkontrolujte zápalku. Je-li otisk zápalníku znatelný jen lehce, nebo není znatelný vůbec, pistoli GLOCK dále nepoužívejte. Nechejte ji zkontrolovat zastoupením společnosti GLOCK nebo certifikovaným zbrojířem/puškařem. Pokud otisk zápalníku na zápalce vypadá normálně (v porovnání s dříve vystřelenými náboji), může být náboj vadný. Tento náboj oddělte od ostatního střeliva a prázdných nábojnic. Pistoli GLOCK nabijte a střílejte dále. (Poznámka: Chybně odpálené náboje zlikvidujte podle pokynů výrobce střeliva).

⚠ VÝSTRAHA! Pistoli GLOCK nikdy nepoužívejte, pokud správně nefunguje, a nikdy neuzavírejte závěr s uváznělým nábojem, neboť náboj může explodovat.

⚠ VÝSTRAHA! Když střílíte z pistole GLOCK, noste vždy ochranné brýle a ochranu sluchu, abyste ochránili své oči a uši.

⚠ VÝSTRAHA! Než začnete střílet, vždy se ujistěte, že záchytný násep je přiměřený, aby zadržel střely, aby nedošlo k zasažení ničeho mimo střeliště. Střela by mohla proletět cílem nebo kolem něj až do vzdálenosti 2 mil (cca 3 km). Pokud máte pochybnosti, nestřílejte.

⚠ VÝSTRAHA! Nikdy nestřílejte na tvrdý povrch jako kámen nebo na tekutý povrch jako voda, střela se může odrazit a zasáhnout vás nebo jinou osobu.

⚠ VÝSTRAHA! Tato pistole GLOCK nemá konvenční manuální pojistku a vystřelí, pokud stisknete spoušť a v komoře je náboj.

⚠ VÝSTRAHA! Pokud na střelnici cvičí skupina, měla by být vždy vybrána kompetentní a odpovědná osoba, která dává pozor na bezpečnost, disciplínu a kontrolu, aby byla snížena pravděpodobnost, že dojde k neúmyslnému výstřelu.

⚠ VÝSTRAHA! Když jste na střelnici, noste pistoli GLOCK vždy nenabitou se závěrem zajištěným v zadní poloze, dokud se i se zbraní nepřipravíte ke střelbě. Pokud pistoli nabijíte, střílíte z ní nebo ji vybijíte, miřte jí vždy ve směru záchytného náspu.

⚠ POZOR! Jakmile je zbraň připravená ke střelbě, ujistěte se, že prostor za závěrem je volný (zkontrolujte polohu svého palce), a nedržte pistoli v blízkosti svého těla, neboť závěr může být při výstřelu silně vymrštěn směrem dozadu. (Poznámka: Pokud střílíte ze zbraně s obouručním držením, měl by palec podpěrné ruky ležet vedle palce střilející ruky, nikdy ne za závěrem).

⚠ POZOR! Dbejte na to, abyste se vy ani nikdo jiný nenacházel v prostoru vyhazování nábojnic, neboť vystřelené nábojnice jsou horké a síla výhozu stačí na to, aby způsobila zranění. Ihned po střelbě se nedotýkejte závěru ani hlavně, neboť jsou horké a mohou být příčinou popálenin.

⚠ POZOR! Nikdy byste neměli zasouvat prsty do vyhazovacího okénka, neboť pohyb závěru může způsobit zranění. Výjimkou je případ, kdy je závěr zablokovaný v zadní poloze a vy kontrolujete, zda je komora prázdná.

⚠ POZOR! Z pistole GLOCK nikdy nestřílejte v blízkosti zvířat. Výjimkou jsou zvířata, která jsou trénovaná ke snášení hluku. Reflexní reakce zvířete by mohla způsobit jeho nebo Vaše zranění nebo zranění jiné osoby.



Pokud je pistole nabitá nábojem v komoře, můžete z ní vystřelit prostým stisknutím spouště (26). (Poznámka: Číslo dílů, která jsou v této příručce uvedena v závorkách, se vztahují k seznamu součástí a explozivnímu rozkresu na stranách 40–41.)

Po vystřelení posledního náboje zůstane závěr (1) v zadní poloze otevřený a zablokovaný (obrázek 9). (Poznámka: Pokud vystřelíte z této pistole GLOCK bez vloženého zásobníku, nebude otevřený závěr po výstřelu zachycen v zadní poloze).

VII. Odstranění funkčních závad (závady při nabíjení)

⚠ VÝSTRAHA! Jestliže pistole selže (selhání zápalu), držte pistoli GLOCK dále namířenou na cíl a vyčkejte minimálně 30 sekund. Pokud se jedná o zpoždění výstřelu (pomalé zapálení), měl by náboj do 30 sekund vypálit. Pokud k tomu nedojde, vyjměte zásobník, vyhodte náboj z komory a zkontrolujte zápalku. Je-li otisk zápalníku znatelný jen lehce, nebo není znatelný vůbec, pistoli GLOCK dále nepoužívejte. Nechte ji zkontrolovat zastoupením GLOCK nebo certifikovaným zbrojířem/puškařem. Pokud otisk zápalníku na zápalce vypadá normálně (v porovnání s dříve vystřelenými náboji), může být náboj vadný. Tento náboj oddělte od ostatního střeliva a prázdných nábojnic. Pistoli GLOCK nabijte a střílejte dále. (Poznámka: Vystřelené náboje/nábojnice zlikvidujte podle pokynů výrobce munice.)

⚠ VÝSTRAHA! Pokud nevystřelený náboj uvázne, vzpříčí se nebo jde během posouvání v komoře ztěžka, netlačte jej silou do komory a rovněž se vyvarujte úderů do závěru, abyste jej uzavřeli. Mohlo by se stát, že dojde k vystřelení náboje a úlomky střely nebo náboje vyletí z vyhazovacího okénka takovou silou, že mohou způsobit vážná až smrtelná zranění a věcné škody.

⚠ VÝSTRAHA! Když se pokoušíte odstranit vzpříčený náboj, použijte vždy ochranné brýle, abyste chránili své oči.

Všechny samonabíjecí pistole mohou v souvislosti se střelivem vykazovat občasou funkční závadu (zaseknutí). Většina funkčních závad je způsobena nevhodným střelivem, nepřiměřeným uchopením pistole při střelbě (volné, resp. „měkké“ držení), nesprávným namazáním nebo poškozeným zásobníkem. Aby byla minimalizována pravděpodobnost funkčních závad (zaseknutí), pravidelně ošetřujte a udržujte pistoli GLOCK v souladu s pokyny uvedenými v kapitole 10 této příručky. Pokud dojde k funkční závadě (zaseknutí) při použití nové značky či druhu střeliva nebo vypálení velkého množství ran, pokuste se použít jiný druh střeliva, abyste zjistili, zda je střelivo příčinou funkční závady (zaseknutí).

⚠ VÝSTRAHA! Nepoužívejte znovu nabité, znovu upravené nebo ručně nabité střelivo, neboť nemusí odpovídat standardům SAAMI, CIP nebo NATO, a jeho použití může způsobit smrt, vážná zranění a/nebo věcné škody. Používejte jen vysoce kvalitní komerčně vyrobené střelivo se stejnou ráží, pro kterou je pistole GLOCK konstruována. (Poznámka: Pokud použijete znovu nabité, znovu upravené nebo ručně nabité střelivo, záruka ztratí platnost.)

Pokud se náboj během vytahování z komory vzpříčí, postupujte tak, jak je popsáno níže, abyste náboj odstranili.

Držte ústí pistole GLOCK bezpečným směrem (bezpečný směr je takový, v němž nikoho nemůžete zranit, pokud dojde k neúmyslnému výstřelu). Pokud je to možné, vyjměte zásobník stisknutím vypouštěče (19). (Poznámka: Čísla dílů, která jsou v této příručce uvedena v závorkách, se vztahují k seznamu součástí a explozivnímu rozkresu na stranách 40-41.)

Střeleckou rukou uchopte rám pistole. Váš prst nesmí ležet na spoušti (26), ale musí být mimo lučik spouště. Podpěrnou rukou uchopte zadní část závěru (1) u drážek a závěr zcela stáhněte vzad.

Zajistěte závěr v zadní (otevřeně) poloze tím, že zatlačíte páčku záchyty závěru (27) nahoru a budete závěr pomalu pouštět ze zadní polohy, dokud nezůstane zachycen v otevřené poloze.

Pokud nelze vzpříčený náboj odstranit výše popsáním způsobem, odstraňte jej z komory prsty a špičatým dřevěným kolíkem.

⚠ VÝSTRAHA! K odstranění nevystřeleného náboje nepoužívejte kovové nástroje. Nástroj by mohl zapálit zápalku, a tím vystřelit náboj. Přitom vyletí úlomky střely či nábojnice z vyhazovacího otvoru takovou silou, že mohou způsobit vážná až smrtelná zranění a věcné škody.

Pokud nemůžete vzpříčený náboj odstranit výše popsáním způsobem, ponechte závěr v zadní zablokované (otevřené) poloze a kontaktujte zastoupení společnosti GLOCK ve Vašem regionu nebo certifikovaného puškaře/zbrojře společnosti GLOCK.

VIII. Vybití a bezpečnostní kontrola

⚠ VÝSTRAHA! Jestliže se spoušť nachází v poloze zcela vpředu, lze pistoli GLOCK nabít.

⚠ VÝSTRAHA! Nikdy se nespolehejte pouze na indikaci stavu nabití nebo svou paměť, abyste určili, zda je Vaše pistole GLOCK nabitá či nikoli. Vždy vyjměte zásobník, zatáhněte závěr zcela vzad, zajistěte jej a vizuálně i fyzicky (prstem) se ubezpečte, že se v komoře nenachází žádný náboj.

⚠ VÝSTRAHA! Je možné, že se v komoře nachází náboj bez ohledu na to, zda je nebo není zásobník vložen. Při stisknutí spouště bude náboj v komoře vystřelen. Nenechávejte tedy pistoli GLOCK nikdy bez dohledu, a to ani tehdy, když jste odstranili zásobník. Než pistoli GLOCK rozeberete (rozložíte na hlavní části) za účelem čištění nebo z jiných důvodů, musíte se vždy přesvědčit, že je komora prázdná.

Za účelem vybití pistole GLOCK postupujte podle níže popsaných pokynů. Abyste se ujistili, že pistole GLOCK není nabitá, MUSÍTE postupovat v následujícím pořadí.

1. Stisknutím vypouštěče zásobníku (19) (obrázek 10) vyjměte zásobník. (Poznámka: Čísla dílů, která jsou v této příručce uvedena v závorkách, se vztahují k seznamu součástí a explozivnímu rozkresu na stranách 40-41.)
2. Střeleckou rukou uchopte rám pistole. Váš prst nesmí být na spoušti (26), ale musí být mimo lučik spouště. Podpěrnou rukou uchopte zadní část závěru (1) u drážek a závěr zcela stáhněte zpět.





3. Zajistěte závěr v zadní (otevřené) poloze tím, že zatlačíte páčku záchytu závěru (27) nahoru a budete závěr pomalu pouštět ze zadní polohy, dokud nezůstane zachycen v otevřené poloze.
4. Jakmile je závěr zablokován v zadní poloze, zkontrolujte vizuálně (obrázek 12) a fyzicky (prstem) (obrázek 13-14) přesně komoru a zásobníkovou šachtu pistole, abyste se ujistili, že ve zbrani není střelivo.
5. Uvolněte závěr, abyste jej znovu nechali vymrštit do polohy zcela vpředu (zavřené). Stlačte přitom dolů páčku záchytu závěru nebo závěr v zadní poloze zatáhněte za drážky zcela vzad a pak jej pusťte.
6. Miřte ústím pistole GLOCK bezpečným směrem (bezpečný směr je takový, v němž nikoho nemůžete zranit, pokud neúmyslně vyjde výstřel) a stiskněte spoušť (15).

IX. Rozborka

⚠ VÝSTRAHA! Jestliže se spoušť nachází v poloze zcela vpředu, lze pistoli GLOCK nabít.

⚠ VÝSTRAHA! Před rozborkou pistole GLOCK vyprázdněte všechny zásobníky a vyjměte všechny ostré náboje, abyste snížili možnost, že dojde k neúmyslnému výstřelu.

⚠ VÝSTRAHA! Nikdy se nespolehejte pouze na indikaci stavu nabití nebo svou paměť, abyste určili, zda je Vaše pistole GLOCK nabitá či nikoli. Závěr vždy zatáhněte zpět tím, že jej za drážky dokonale stáhnete dozadu, a vizuálně i fyzicky (prstem) se ubezpečte, že se v komoře nenachází žádný náboj.

⚠ VÝSTRAHA! Pokud vyjímáte nebo vkládáte zásobník pistole GLOCK, je možné, že se v komoře nachází náboj. Když stisknete spoušť, dojde k odpálení náboje v komoře, a to nezávisle na tom, zda se v pistoli GLOCK nachází zásobník či nikoli. Nenechávejte tedy pistoli GLOCK nikdy bez dohledu, a to ani tehdy, když jste vyjmuli zásobník. Než pistoli GLOCK rozeberete (rozložíte na hlavní části) za účelem čištění nebo z jiných důvodů, musíte se vždy přesvědčit, že je komora prázdná.

⚠ VÝSTRAHA! Nikdy na pistoli GLOCK neprovádějte změny ani modifikace, neboť mohou vést k nesprávnému fungování zbraně nebo k nebezpečným situacím.

⚠ VÝSTRAHA! Když rozebíráte pistoli GLOCK, používejte vždy ochranné brýle, abyste chránili své oči před součástmi, které jsou předejpaté, jako například pružiny.



Při čištění pistole GLOCK postupujte podle níže popsaných pokynů. Abyste se ujistili, že je pistole GLOCK vybitá, MUSÍTE postupovat v následujícím pořadí.

1. Stisknutím vypouštěče zásobníku (19) (obrázek 16) vyjměte zásobník. (Poznámka: Čísla dílů, která jsou v této příručce uvedena v závorkách, se vztahují k seznamu součástí a explozivnímu rozkresu na stranách 40-41.)
2. Střeleckou rukou uchopte rám pistole. Váš prst nesmí ležet na spoušti (26) a musí být mimo lučik. Druhou rukou uchopte zadní část závěru (1) u drážek a závěr zcela stáhněte zpět. Tím vyhodíte náboj, který se případně nachází v komoře (obrázek 17).
3. Zablokujte závěr v zadní (otevřené) poloze tím, že vysunete páčku záchytu závěru (27) nahoru a budete závěr pomalu pouštět ze zadní polohy, dokud nezůstane zachycen v otevřené poloze (obrázek 18).
4. Jakmile je závěr zachycen v zadní poloze, zkontrolujte vizuálně a fyzicky (prstem) (obrázek 19–20) důkladně komoru a zásobník pistole, abyste se ujistili, že ve zbrani není střelivo.
5. Uvolněte závěr, abyste jej znovu nechali vymrštit do polohy zcela vpředu (zavřeně). Stlačte přitom dolů páčku záchytu závěru nebo závěr v zadní poloze zatáhněte za drážky zcela vzad a pak jej pusťte.

6. Držte ústí pistole GLOCK bezpečným směrem (bezpečný směr je takový, v němž nikoho nemůžete zranit, pokud dojde k neúmyslnému výstřelu) a stiskněte spoušť. (Poznámka: Aby bylo možné sejmut z závěr, musí spoušť zůstat v poloze zcela vzadu).



7. Držte pistolí GLOCK střeleckou rukou. Prsty jsou položeny na horní straně zadní části závěru před hledím a palec přiléhá k zadní části rukojeti (obrázek 21).



8. Zatáhněte závěr (1) pomocí prstů zhruba o 1/8 palce / 3 mm zpět a držte jej v této poloze (obrázek 22). (Poznámka: Pokud závěr zatáhnete příliš daleko dozadu, dostane se spoušť do přední polohy. Jestliže k tomu dojde, znovu stiskněte spoušť. Ústí pistole GLOCK přitom držte bezpečným směrem).

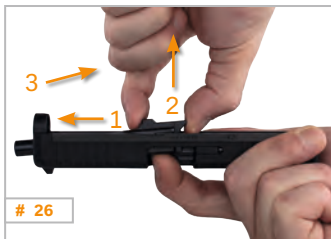
9. Palcem a ukazovákem ruky, kterou nestřílíte, stáhněte zámeček závěru (21) na obou stranách stejnoměrně dolů (obrázek 23).



10. Držte zámeček závěru dole a závěr posuňte od rámu pistole dopředu (obrázek 23).

11. Zatlačte sestavu vratné pružiny závěru (3) dopředu ke konci ústí závěru a zároveň ji vytahujte nahoru, abyste ji vyňali ze závěru (obrázky 24-25).





12. Uchopte hlaveň za ozub na jejím konci a posuňte ji ve směru přední strany závěru. Pak ji zvedněte nahoru a vytáhněte dozadu, abyste ji vyjmuli ze závěru (obrázek 26).



⚠ VÝSTRAHA! Pistoli GLOCK dále nerozebírejte (obrázek 27). Jakákoli další demontáž musí provést certifikovaný puškař/zbrojář společnosti GLOCK. (Poznámka: Jakákoli další demontáž zruší záruku. Výjimkou je případ, kdy je demontáž provedena certifikovaným puškařem/zbrojářem společnosti GLOCK).

POZNÁMKA! Když je pistole GLOCK rozmontována, nesmíte spoušť nikdy vrátit do polohy zcela vpředu a pak ji stisknout, protože to může poškodit pojistku spouště.

POZNÁMKA! Když je pistole GLOCK rozložena, nesmíte ručně zatáhnout zápalník (4) do zadní části závěru a pak jej nechat vymrštit dopředu. Můžete tím poškodit zápalník a pojistku zápalníku (8).



⚠ VÝSTRAHA! Nezkoušejte vyjmout desku závěru nebo plastovou vložku závěru. Jakákoliv manipulace má za následek ztrátu záruky.

X. Preventivní údržba a revize

⚠ VÝSTRAHA! Před použitím pistole se vždy ujistěte, že se v hlavní této pistole GLOCK nevyskytují žádné usazeniny. Před střelbou z pistole GLOCK usazeniny odstraňte, aby pistole vždy bezpečně a správně fungovala. Jakákoli usazenina v hlavní může vést k tomu, že pistole nebude správně fungovat, což může opět vést ke smrtelným úrazům, těžkým zraněním anebo poškození pistole.

⚠ VÝSTRAHA! Když vyjímáte nebo vkládáte zásobník pistole GLOCK, je možné, že se v komoře nachází náboj. Když stisknete spoušť, dojde k odpálení náboje v komoře, a to nezávisle na tom, zda se v pistoli GLOCK nachází zásobník či nikoli. Nenechávejte tedy pistoli GLOCK nikdy bez dohledu, a to ani tehdy, když jste vyjmuli zásobník. Než pistoli GLOCK rozeberete (rozložíte na hlavní části) za účelem čištění nebo z jiných důvodů, musíte se vždy přesvědčit, že je komora prázdná.

⚠ VÝSTRAHA! Když čistíte pistoli GLOCK, používejte vždy ochranné brýle, abyste ochránili své oči před čistícími prostředky.

⚠ VÝSTRAHA! Vždy se ujistěte, že v prostoru, kde čistíte tuto pistoli GLOCK, není žádné střelivo. Čistidla zbraní a oleje na zbraně mohou mít vliv na zápalku a prach ve střelivu a mohou způsobit závadu. To může vést k tomu, že náboj, který se zasouvá do hlavní této pistole GLOCK, uvázne. Pokud dojde k vystřelení dalšího náboje, zatímco jeden náboj je uváznutý v hlavní, může se hlaveň roztrhnout, a kromě zničení zbraně způsobit smrtelné nebo vážné zranění.

⚠ VÝSTRAHA! Čistidla ani olej na zbraně se nesmí dostat do kanálu zápalky. Než pistoli GLOCK opět sestavíte, ujistěte se, že zásobník (uvnitř a navenek) a strana závěru jsou vytřeny dosucha. Pokud se v těchto prostorech nachází mazivo, může dojít ke kontaminaci zápalky a selhání zapálení.

POZNÁMKA! Jako každá poloautomatická pistole, musí se i tato pistole GLOCK při každém čištění demontovat (rozložit na hlavní součásti). Čištění bez rozborky, kdy pouze zablokujete závěr v zadní poloze a od ústí zavedete vytěrák, může způsobit nashromáždění nečistoty, oleje a maziva v pistoli a funkční závadu.

Jako všechny mechanické přístroje, musí se i tato pistole GLOCK správně udržovat a ošetřovat, aby byla zaručena spolehlivá funkce a dlouhá životnost. Pokud budete pistoli správně ošetřovat a udržovat, zachováte současně její hodnotu. Ačkoli je tato pistole GLOCK velice odolná vůči nepříznivým podmínkám, měli byste zachovat pravidelný režim údržby a zajistit, aby byla zbraň odborně vyčištěna a namazána. Tím předejdete korozi a nashromáždění nečistot a usazenin, které mohou omezit funkci pistole.

Čištění a mazání pistole GLOCK se musí provádět následujícím způsobem:

1. když je nová, před prvním použitím,
2. a pokaždé, když z ní bylo vystřeleno
3. a podle potřeby. Je to závislé na rozsahu, v němž je pistole vystavena nepříznivým podmínkám při skladování nebo používání, jako jsou například déšť, sníh, vlhkost, slaná voda, nečistota, prach, povrchové uvolňování vláken atd. Dále se musí pistole vyčistit a zkontrolovat po pádu, pokud se domníváte, že je některý díl vadný nebo zbraň chybně funguje, a
4. Vždy nejméně po 100 výstřelech, aby nedocházelo k funkčním závadám nebo ztrátě přesnosti.

Před čištěním pistole GLOCK nejprve rozložte na pět součástí: závěr (1), hlaveň (2), sestavu vratné pružiny závěru (3), rám pistole (17) a zásobník). Přitom dodržte pokyny uvedené v kapitole 9. Používejte vždy čisticí hadříky a kartáče, které odpovídají velikosti ráže této pistole GLOCK. (Poznámka: Číslo dílů, která jsou v této příručce uvedena v závorkách, se vztahují k seznamu součástí a explozivnímu rozkresu na stranách 40-41.)

HLAVEŇ: Vyčistěte hlaveň tak, jak je popsáno níže:

1. Navlhčete čisticí hadřík běžně dostupným čisticím zbraní a několikrát jím pomocí vytěráku protáhněte od konce komory hlaveň.
2. Navlhčete čisticí kartáč běžně dostupným čisticím zbraní, zasuňte jej a protahujte jím pomocí vytěráku od konce komory hlaveň (obrázek 28), abyste odstranili nečistotu a ulpělý prach.
3. Navlhčete další čisticí hadřík běžně dostupným čisticím zbraní, protáhněte jím pomocí vytěráku od konce komory hlaveň a zkontrolujte jej. Opakujte kroky 2 a 3, dokud hadřík není po protažení hlavně čistý.
4. Čisticí hadřík protahujte pomocí vytěráku hlaveň od konce komory.
5. Navlhčete čisticí hadřík olejem na zbraně nebo běžně dostupným čisticím zbraní a několikrát jím pomocí vytěráku protáhněte od konce komory hlaveň.
6. Než budete z této pistole GLOCK střílet, protáhněte čistým hadříkem pomocí vytěráku hlaveň směrem od komory. Opakujte postup tak dlouho, až už na hadříku nebude čisticí zbraní ani olej na zbraně.





POZNÁMKA! Pokud chcete pistoli GLOCK uložit, neprovádějte krok 6, dokud nebudete připraveni zbraň použít.

7. Navlhčete kovový kartáč běžně dostupným čisticím zbraní nebo olejem na zbraně a důkladně vykartáčujte vnější stranu hlavně, abyste odstranili jakoukoli nečistotu nebo zbytky.
8. Vytřete vnější stranu hlavně čistým hadříkem dosucha a zkontrolujte jej. Opakujte kroky 7 a 8, dokud není hadřík čistý.

ZÁVĚR: (Poznámka: Mazivo v barvě mědi na částech závěru zcela nových pistolí GLOCK má zajistit dlouhodobé mazání a nesmí se odstranit). Vyčistěte závěr tak, jak je popsáno níže:

1. Navlhčete kartáč běžně dostupným čisticím zbraní nebo olejem na zbraně a vykartáčujte vodící drážky závěru, kde se pohybují vodítka rámu pistole (obrázek 29).
2. Vytřete vodící drážky závěru čistým hadříkem dosucha a zkontrolujte jej. Opakujte kroky 1 a 2, dokud není hadřík čistý. (Mazivo měděné barvy neodstraňujte.)
3. Navlhčete plastový kartáč běžně dostupným čisticím zbraní nebo olejem na zbraně a vykartáčujte čelo závěru a prostor pod ozubem vytahovače. Závěr přitom držte koncem ústí směrem dolů (obrázek 29).
4. Otřete čelo závěru a prostor pod ozubem vytahovače čistým hadříkem. Závěr přitom držte koncem ústí směrem dolů (obrázek 29). Zkontrolujte hadřík. Opakujte kroky 3 a 4, dokud není hadřík čistý.

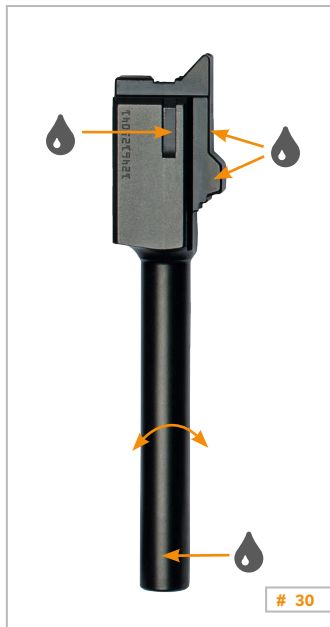
5. Zkontrolujte, zda jsou všechny obnažené/viditelné části závěru čisté. Jestliže ještě najdete nečistotu nebo prach, odstraňte je běžně dostupným čisticím zbraní nebo olejem na zbraně, kterým navlhčíte plastový kartáč nebo čistý hadřík.
6. Obnažené části závěru, které jste vyčistili v kroku 5, otřete čistým hadříkem a ten zkontrolujte. Opakujte kroky 5 a 6, dokud není hadřík čistý.

RÁM PISTOLE: Zkontrolujte, zda je rám pistole čistý. Pokud je to nutné, vyčistěte rám pistole, jak je popsáno níže:

1. Otřete obnažené části rámu pistole čistým měkkým hadříkem, který lehce navlhčíte běžně dostupným čisticím zbraní nebo olejem na zbraně.
2. Obnažené části rámu pistole, které jste vyčistili v kroku 1, otřete čistým hadříkem a ten zkontrolujte. Opakujte kroky 1 a 2, dokud není hadřík čistý.

Po vyčištění pistoli GLOCK namažte následujícím způsobem:

1. Mírně navlhčete čistý hadřík běžně dostupným čisticím zbraní nebo olejem na zbraně a naolejujte vnější stranu hlavně včetně ozubu hlavně (obrázek 30), uzamykací plochu závěru (vyhazovací otvor) a otvor hlavně v závěru.
2. Naneste kapku oleje na zbraně nebo běžně dostupného čisticího zbraní na místo, kde se zadní konec táhla spouště (26) dotýká stojiny spouště (24) u pravé horní hrany rámu pistole (obrázek 31).





31



32

3. Rozetřete kapku oleje na zbraň nebo běžně dostupného čisticího prostředku zbraní po celé délce každého vodítka závěru (obrázek 32).
4. Navlhčete čistý hadřík olejem na zbraň nebo běžně dostupným čističem zbraní a otřete jím vnější plochu závěru.

⚠ POZOR! Pistole GLOCK jsou dimenzovány tak, aby bezvadně fungovaly s malým množstvím maziva. Pistoli GLOCK nemažte příliš, neboť nadměrné množství maziva může vázat nespálený prach a jiné zbytky, čímž brání bezvadné funkci pistole GLOCK.

Po vyčištění a namazání pistole GLOCK byste měli provést omezenou kontrolu (uživatelská úroveň), abyste zajistili, že zbraň bude bezvadně fungovat. Pokud tato pistole neobstojí v některém z následujících testů, kontaktujte zastoupení společnosti GLOCK ve Vašem regionu nebo certifikovaného puškaře/zbrojíře společnosti GLOCK. Před opětovným sestavením pistole GLOCK postupujte za účelem provedení kontroly následujícím způsobem:

1. **VNĚJŠÍ KONTROLA:** Zkontrolujte, zda se na vnější straně rámu pistole a závěru nenachází nečistota, popř. zda nejsou přítomna viditelná poškození. Zejména věnujte pozornost hledí a mušce (15 a 16a), spoušti a pojistce spouště (26), páčce záchyty závěru (27), vypouštěči zásobníku (19) a vytahovači (10).
2. **KONTROLA HLAVNĚ:** Zkontrolujte, zda v hlavni (2) nejsou přítomny nečistoty, zbytky olova, vydutí, trhliny nebo jakékoli objekty.

⚠ VÝSTRAHA! Nikdy nepoužívejte hlavěň, která je prasklá, vydutá nebo ucpaná. Za účelem opravy nebo výměny kontaktujte zastoupení společnosti GLOCK ve Vašem regionu nebo certifikovaného puškaře/zbrojře společnosti GLOCK.

3. TEST POJISTKY ZÁPALNÍKU: Uchopte závěr a stáhněte nos zápalníku (4) (obrázek 33) až k samému zadnímu konci závěru. Pak jej pomalu pouštějte, dokud se v kontaktu s pojistkou zápalníku nezastaví (8).

POZNÁMKA! Zápalník je tahem pružiny udržován v přední poloze. Nedovolte, aby se zápalník vymrštil proti pojistce zápalníku, neboť to může poškodit zápalník a/nebo pojistku zápalníku.

Poté stlačte hák zápalníku (4) pomocí ukazováku mírnou silou dopředu (cca 5–8 lbs. / 23–36 N). Zápalník se nesmí pohnout vpřed přes pojistku zápalníku (8) a nesmí vyčnívat z čela závěru.

⚠ VÝSTRAHA! Pokud pojistka zápalníku nebrání zápalníku, aby se pohyboval vpřed, **NENABÍJEJTE PISTOLI GLOCK ANI S NÍ NESTŘÍLEJTE.** Nechte ji zkontrolovat zastoupením společnosti GLOCK ve Vašem regionu nebo certifikovaným zbrojířem/puškařem společnosti GLOCK.





4. **ZÁPALNÍK:** Uchopte závěr koncem ústí dolů a zatlačte pojistku zápalníku špičkou prstu do závěru. Zápalník by se měl pohybovat dolů a jeho špička by měla vyčnívat z čela závěru. (Poznámka: U zcela nových pistolí se může stát, že budete muset prstem lehce zatlačit směrem dolů na zadní stranu zápalníku, abyste podpořili jeho pohyb dolů).
5. **KANÁL ZÁPALNÍKU:** Pojistku zápalníku stiskněte prstem a závěrem silně zatřeste od jednoho konce k druhému. Přitom byste měli slyšet, jak se zápalník volně pohybuje v kanálu zápalníku.
6. **VYTAHOVAČ:** Prohlédněte čelo závěru a zkontrolujte, zda je vyťahovač čistý a ozub vyťahovače není zlomený.
7. **VYHAZOVAČ:** Proveďte kontrolu vyhazovače (23) (v rámu pistole), abyste zjistili, zda je nepoškozený (není zlomený) (obrázek 34).
8. **TEST PÁČKY ZÁCHYTU ZÁVĚRU:** Zvedněte páčku záchytu závěru vzhůru a pusťte jí. Záchyt se musí vymrštit do rámu pistole. Pokud se záchyt pohybuje směrem do spodní polohy poněkud pomalu nebo zůstává v poloze nahoře, kontaktujte zastoupení společnosti LOCK ve Vašem regionu nebo certifikovaného puškaře/zbrojíře společnosti GLOCK.
9. **KONTROLA ZÁSObNÍKU:** Zkontrolujte všechny zásobníky, zda jsou čisté a nejsou viditelně poškozené. Přitom zvláště dbejte na roztažení nebo poškození okrajů ústí zásobníku nebo zlomený podavač zásobníku (32) (obrázek 35). Špičkami prstů zatlačte podavač zásobníku lehce dolů a pusťte jej. Podavač zásobníku se musí vymrštit zcela vzhůru a nesmí uváznout v těle zásobníku.

XI. Sborka a revize

⚠ VÝSTRAHA! Když sestavujete pistoli GLOCK, používejte vždy ochranné brýle, abyste ochránili své oči před pružinami.

Při sestavování pistole GLOCK postupujte podle níže popsaných pokynů.

1. Uchopte hlavěň (2) za ozub a zasuňte ji zatlačením dolů a dovnitř do závěru (1) (obrázek 36). (Poznámka: Číslo dílů, která jsou v této příručce uvedena v závorkách, se vztahují k seznamu součástí a explozivnímu rozkresu na stranách 40-41.)
2. Sestavu vratné pružiny závěru (3) vložte do závěru tak, že malý konec vratné pružiny nasadíte do vybrání přední části závěru a druhý konec vratné pružiny stisknete ve směru k závěru, aby došlo k lehkému stlačení pružiny. Poté ji zatlačte dolů tak, až velký konec vratné pružiny zapadne do půlměsícovitého vybrání ozubu hlavěň (obrázky 37-39).
3. Uchopte rám pistole střeleckou rukou. Dbejte na to, aby prst byl mimo lučik spouště. Nasadte závěr na rám pistole (17) před vodítka závěru a zatáhněte závěr ve směru k zadní straně rámu tak, až se zámek závěru (21) vymrští vzhůru, aby zajistil závěr (obrázek 40).





Po složení pistole GLOCK musíte provést její kontrolu, abyste se ujistili, že funguje správně. Postupujte přitom takto:

1. **KONTROLA POJISTKY SPOUŠTĚ:** Přesvědčte se, že pistole GLOCK není nabitá. Ujistěte se, že v pistolí není zásobník a vizuálně a fyzicky (prstem) zkontrolujte, zda v komoře není náboj. Zatáhněte závěr dozadu a opět jej pusťte, aby se spoušť opět dostala do přední polohy. Držte ústí pistole GLOCK bezpečným směrem (bezpečný směr je takový, v němž nemůže být nikdo zraněn, pokud neúmyslně vyjde výstřel), uchopte strany spouště (aniž byste se přitom dotkli nebo aktivovali pojistku spouště) a pokuste se táhnout spoušť dozadu (obrázek 41). Pojistka spouště musí zabránit pohybu spouště vzad a zápalník se nesmí vymrštit dopředu.

▲ VÝSTRAHA! Pokud pojistka spouště nebrání spoušti v pohybu vzad a zápalník se vymršτί vpřed, PISTOLI GLOCK NENABÍJEJTE ANI Z NÍ NESTŘÍLEJTE a nechte ji zkontrolovat zastoupením společnosti GLOCK nebo certifikovaným puškařem/zbrojířem společnosti GLOCK.

3. **KONTROLA RESETU SPOUŠTĚ:** Namiřte ústí pistole GLOCK bezpečným směrem, stiskněte spoušť a držte ji vzadu. Měli byste slyšet a cítit, že došlo k uvolnění zápalníku. Držte nadále spoušť. Závěr zatáhněte dozadu (obrázek 42) a pusťte jej, aby se mohl vymrštit dopředu. Nyní pusťte spoušť. Spoušť se musí opět vrátit do přední polohy. Test několikrát opakujte.

4. **KONTROLA ZÁCHYTU ZÁVĚRU:** Do pistole vložte PRÁZDNÝ zásobník. Závěr zatáhněte zcela dozadu. Závěr se musí zajistit v otevřené poloze (obrázek 43). Kontrolu záchytu závěru opakujte s každým PRÁZDNÝM zásobníkem.

Jako doplněk kontroly, která je popsána v této příručce (uživatelská úroveň), se musí pistole GLOCK používané policisty, bezpečnostními silami nebo armádou a všechny často používané pistole GLOCK pravidelně kontrolovat certifikovaným puškařem/zbrojířem společnosti GLOCK. I když přiměřený interval revize závisí na podmínkách používání, je rozumným základním pravidlem pro policisty, bezpečnostní síly nebo armádní personál, že by pistole měly být jednou ročně zkontrolovány certifikovaným puškařem/zbrojířem společnosti GLOCK. Chcete-li najít certifikovaného puškaře/zbrojíře společnosti GLOCK ve své blízkosti nebo před zasláním pistole k revizi, kontaktuje svého lokálního prodejce GLOCK nebo zastoupení společnosti GLOCK ve Vaší oblasti.



XII. Přizpůsobení pistole požadavkům zákazníka



Grip pistole GLOCK 44 Přizpůsobení rámu pistole požadavkům zákazníka

Pistole GLOCK 44 jsou vybaveny výměnnými gripy rámu s bobřími ocasy (Beaver Tail) nebo bez nich, aby bylo možné upravit obvod a tvar rámu pistole (obrázky 44-45). Bez gripu mají pistole GLOCK 44 stejný obvod rukojeti jako modely SF. Střední velikost gripu rozšiřuje obvod rámu pistole o 0,08 palce / 2 mm. Velký grip rozšiřuje obvod rámu pistole o 0,16 palce / 4 mm. Gripy s bobřím ocasem mají stejnou velikost a jejich horní strana je navíc rozšířena, takže ruka střelce může pistoli lépe stabilizovat.



Dostupné možnosti

Bez gripu	Krátký rám pistole (rám pistole SF)
Střední grip s bobřím ocasem (BT)	Střední rám pistole (M)
Střední grip bez bobřího ocasu (BS)	+ 0,08 palce / 2 mm
Velký grip s bobřím ocasem (BT)	Velký rám pistole (L)
Střední grip bez bobřího ocasu (BS)	+ 0,16 palce / 4 mm

⚠ VÝSTRAHA! Před výměnou gripu se ujistěte, že pistole GLOCK není nabitá (zásobník je vyjmutý a komora prázdná).



Gripy (17a) se vyměňují takto. (Poznámka: Číslo dílů, která jsou v této příručce uvedena v závorkách, se vztahují k seznamu součástí a explozivnímu rozkresu na stranách 40-41.)

1. Posunováním z jedné strany na druhou vyjměte čep k domečku spouště (29) s multifunkční sponou úplně z rámu pistole (17) (obrázek 46).

2. Pokud je nějaký grip již nasazen, odstraňte jej (obrázek 47/48).
3. Při montáži upevněte grip na rám pistole tak, že spodní část gripu zaklesnete do spodní části rámu pistole a pak natočíte horní část gripu dopředu na rám pistole (obrázek 49).
4. Pokud montujete grip s bobřím ocasem, tlačte jej proti rámu pistole, dokud nedojde k aretaci do malého výčnělku modulárního rámu gripu. (obrázek 50)
5. Pokud nenamontujete žádný grip, vložte krátký čep domečku spouště plochou stranou multifunkční spony do příslušného otvoru v zadní části rámu pistole, aby byl v rámu pistole dokonale vycentrovaný. Pokud namontujete grip, držte jej proti rámu pistole a delší čep pro domeček spouště vložte plochou stranou multifunkční spony do příslušného otvoru v zadní části rámu pistole, aby byl v rámu pistole dokonale vycentrovaný.
6. Provedte revizi pistole a zkontrolujte, zda byl vložen správný čep pro domeček spouště. Čep se musí zcela zasunout do rámu pistole. Pokud vložíte dlouhý čep bez gripu, bude na straně gripu přečnickat a vadit při střelbě. Pokud namontujete krátký čep s gripem, nebude dosahovat až ke stranám rámu pistole. V důsledku toho se může grip uvolnit.





Stranově volitelný vypouštěč zásobníku GLOCK 44 Otočení vypouštěče zásobníku

Pistole GLOCK 44 mají zvětšený vypouštěč zásobníku (19), který je stranově volitelný pro pravou nebo levou ruku. Vypouštěč zásobníku pistole GLOCK 44 lze namontovat následujícím způsobem. (Poznámka: Pistole se musí před otáčením vypouštěče zásobníku rozložit podle pokynů uvedených v kapitole 9).

1. Držte rám pistole (17) tak, abyste viděli do šachty zásobníku.
2. Tlačte na obě strany vypouštěče zásobníku, aby se nemohl pohnout, a zároveň malým šroubovákem tlačte pružinu vypouštěče zásobníku (18) nahoru a do výřezu tvaru „U“ ve vypouštěči zásobníku (obrázek 52). Tímto způsobem uvolníte napětí pružiny vypouštěče zásobníku. Před demontáží vypouštěče zásobníku vytáhněte pomocí kleští pružinu vypouštěče zásobníku z rámu pistole (obrázek 53).
3. Vyjměte vypouštěč zásobníku tak, že jej z vnější strany vytáhnete z rámu pistole (obrázek 54).
4. Otočte vypouštěč zásobníku a vložte jej opět do rámu pistole z opačné strany (obrázek 55).
5. Zatlačte pružinu vypouštěče zásobníku opět do příslušného otvoru tak, správně dosedá. Za použití malého plochého šroubováku zasuňte konec pružiny vypouštěče zásobníku zpět do výřezu tvaru „U“ ve vypouštěči zásobníku.

6. Do rámu pistole vložte prázdný zásobník a stiskněte vypouštěč zásobníku, abyste se ujistili, že funguje správně. Postup několikrát zopakujte.
7. Proved'te sborku Vaší pistole GLOCK podle pokynů uvedených v kapitole 11.

XV. Zámek pistole s kabelem

Tato pistole GLOCK je standardně dodávána (jen USA a Kanada) se zámkem pistole s kabelem (obrázek 56). Pro instalaci zámku pistole zajistěte závěr Vaší nenabitě pistole v zadní otevřené poloze. Protáhněte kabel zámku pistole vyhazovacím otvorem a šachtou zásobníku. Zasuňte konec kabelu do zámku a přesvědčte se, že je uzavřen.

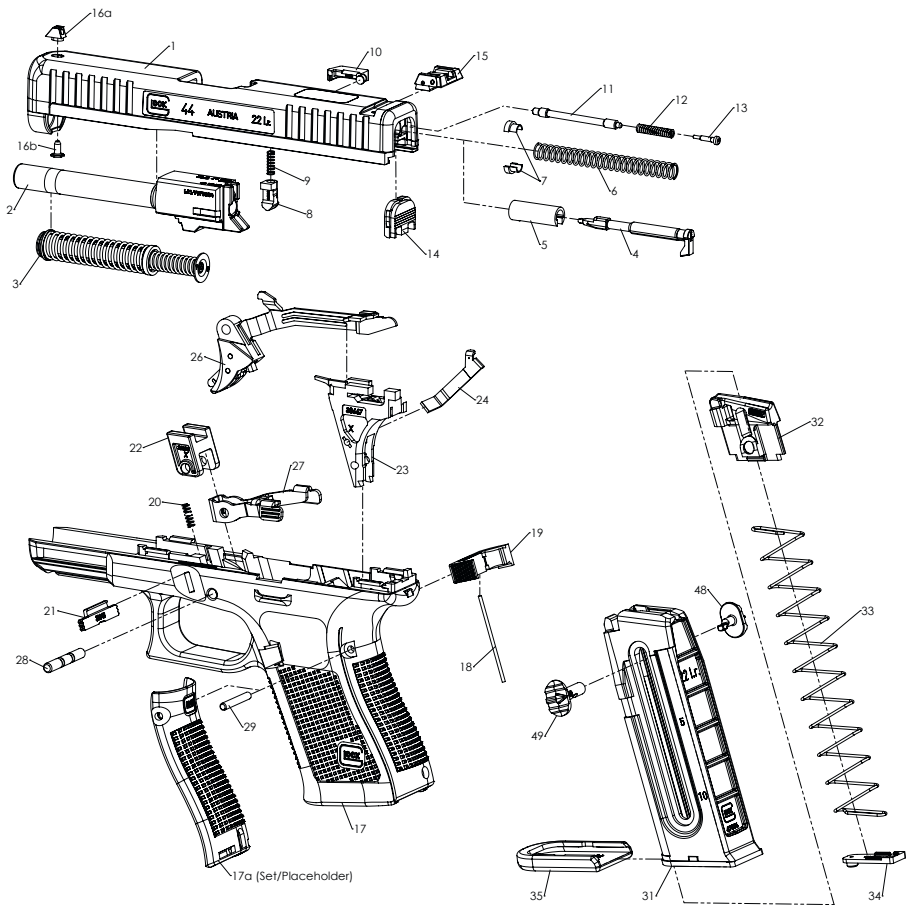


⚠ VÝSTRAHA! Pistoli GLOCK nenechávejte nikdy ležet na místě, které je přístupné dětem nebo jiným nepovolaným osobám. Klíč k pojistce kabelu uchovávejte odděleně od Vaší pistole GLOCK.

XVI. Seznam součástí

1	Závěr
2	Hlaveň
3	Zdvojená vratná pružina závěru
4	Zápalník
5	Vodítko zápalníku
6	Pružina zápalníku
7	Misky zápalníku
8	Pojistka zápalníku
9	Pružina pojistky zápalníku
10	Vytahovač
11	Přítlačná tyčka vytahovače
12	Pružina vytahovače
13	Čep pružiny vytahovače
14	Zadní čelo závěru
15	Hledí
16a	Muška
16b	Šroub mušky
17	Rám pistole
17a	Zádový popruh/sada s bobřím ocasem
18	Pružina vypouštěče zásobníku
19	Vypouštěč zásobníku
20	Pružina zámků závěru
21	Zámek závěru
22	Uzamykací kulisa
23	Domeček spouště s vyhazovačem
24	Stojina spouště
25	---
26	Spoušť s táhlem
27	Páčka záchytu závěru
28	Čep spouště
29	Čep domečku spouště (krátký)
30	---
31	Tělo zásobníku
32	Podavač zásobníku
33	Pružina zásobníku
34	Destička zásobníku
35	Dno zásobníku
48	Tlačítko pro usnadnění nabíjení vpravo
49	Tlačítko pro usnadnění nabíjení vlevo

Explozivní rozkres GLOCK 44



XVI. Technická data

ODPOR SPOUŠTĚ (~)	N lbs	26 5.8
DRÁHA SPOUŠTĚ (~)	mm inch	12,5 0.49
HMOTNOST V NABITÉM STAVU (~)	g oz	453 15.98
HMOTNOST VČ. ZÁSOBNÍKU	g oz	418 14.7
KAPACITA ZÁSOB- NÍKU	rounds	10
PROFIL HLAVNĚ		6
DÉLKA DRÁŽKY VÝVRTU HLAVNĚ	mm inch	406 15.98
DÉLKA HLAVNĚ	mm inch	102 4.02
ZÁMĚRNÁ	mm inch	158 6.22
VÝŠKA SE ZÁSOB- NÍKEM	mm inch	128 5.04
ŠÍŘKA ZÁVĚRU	mm inch	25,5 1.00
ŠÍŘKA (CELKOVÁ)	mm inch	32 1.26
DÉLKA ZÁVĚRU (KOMPL.)	mm inch	174 6.85
DÉLKA (CELKOVÁ)	mm inch	185 7.28
RÁŽE		22 l.r.
MODEL		G44

KOMPAKT

Youth Handgun Safety Act Notice

- 1 The misuse of handguns is a leading contributor to juvenile violence and fatalities.
- 2 Safely storing and securing firearms away from children will help prevent the unlawful possession of handguns by juveniles, stop accidents, and save lives.
- 3 Federal law prohibits, except in certain limited circumstances, anyone under 18 years of age from knowingly possessing a handgun, or any person from selling, delivering, or otherwise transferring a handgun to a person under 18.
- 4 A knowing violation of the prohibition against selling, delivering, or otherwise transferring a handgun to a person under the age of 18 is, under certain circumstances, punishable by up to 10 years in prison.

FEDERAL LAW

The Gun Control Act of 1968, 18 U.S.C. Chapter 44, provides in pertinent part as follows:

18 U.S.C. §922(x)

- 1 It shall be unlawful for any person to sell, deliver, or otherwise transfer to a person who the transferor knows or has reasonable cause to believe is a juvenile –
 - A a handgun; or
 - B ammunition that is suitable for use only in a handgun.
- 2 It shall be unlawful for any person who is a juvenile to knowingly possess –
 - A a handgun; or
 - B ammunition that is suitable for use only in a handgun.
- 3 This subsection does not apply to –
 - A a temporary transfer of a handgun or ammunition to a juvenile or to the possession or use of a handgun or ammunition by a juvenile if the handgun and ammunition are possessed and used by the juvenile –
 - i in the course of employment, in the course of ranching or farming related to activities at the residence of the juvenile (or non property used for ranching or farming at which the juvenile, with the permission of the property owner or lessee, is performing activities related to the operation of the farm or ranch), target practice, hunting, or a course of instruction in the safe and lawful use of a handgun;

- ii with the prior written consent of the juvenile's parent or guardian who is not prohibited by Federal, State, or local law from possessing a firearm, except –
 - I during transportation by the juvenile of an unloaded handgun in a locked container directly from the place of transfer to a place at which an activity described in clause (i) is to take place and transportation by the juvenile of that handgun, unloaded and in a locked container, directly from the place at which such an activity took place to the transferor; or
 - II with respect to ranching or farming activities as described in clause (i), a juvenile may possess and use a handgun or ammunition with the prior written approval of the juvenile's parent or legal guardian and at the direction of an adult who is not prohibited by Federal, State or local law from possessing a firearm;
 - ii the juvenile has the prior written consent in the juvenile's possession at all times when a handgun is in the possession of the juvenile; and
 - iii in accordance with State and local law;
- B** a juvenile who is a member of the Armed Forces of the United States or the National Guard who possesses or is armed with a handgun in the line of duty;
- C** a transfer by inheritance of title (but not possession) of a handgun or ammunition to a juvenile; or
- D** the possession of a handgun or ammunition by a juvenile taken in defense of the juvenile or other persons against an intruder into the residence of the juvenile or a residence in which the juvenile is an invited guest.
- 4** A handgun or ammunition, the possession of which is transferred to a juvenile in circumstances in which the transferor is not in violation of this subsection shall not be subject to permanent confiscation by the Government if its possession by the juvenile subsequently becomes unlawful because of the conduct of the juvenile, but shall be returned to the lawful owner when such handgun or ammunition is no longer required by the Government for the purposes of investigation or prosecution.
- 5** For purposes of this subsection, the term "juvenile" means a person who is less than 18 years of age.

- 6**
- A** In a prosecution of a violation of this subsection, the court shall require the presence of a juvenile defendant's parent or legal guardian at all proceedings.
 - B** The court may use the contempt power to enforce subparagraph (A).
 - C** The court may excuse attendance of a parent or legal guardian of a juvenile defendant at a proceeding in a prosecution of a violation of this subsection for good cause shown.

18 U.S.C. § 924(a)(6)

- i** A juvenile who violates section 922(x) shall be fined under this title, imprisoned not more than 1 year, or both, except that a juvenile described in clause (ii) shall be
 - A** sentenced to probation on appropriate conditions and shall not be incarcerated unless the juvenile fails to comply with a condition of probation.
- ii** A juvenile is described in this clause if –
 - III** the offense of which the juvenile is charged is possession of a handgun or ammunition in violation of section 922(x)(2); and
 - IV** the juvenile has not been convicted in any court of an offense (including an offense under section 922(x) or a similar State law, but not including any other offense consisting of conduct that if engaged in by an adult would not constitute an offense) or adjudicated as a juvenile delinquent for conduct that if engaged in by an adult would constitute an offense.
- B** A person other than a juvenile who knowingly violates section 922(x) –
 - iii** shall be fined under this title, imprisoned not more than 1 year, or both; and
 - iv** if the person sold, delivered, or otherwise transferred a handgun or ammunition to a juvenile knowing or having reasonable cause to know that the juvenile intended to carry or otherwise possess or discharge or otherwise use the handgun or ammunition in the commission of a crime of violence, shall be fined under this title, imprisoned not more than 10 years, or both.

State required Safety Warnings

Certain states have law requiring that specific warnings be provided with handguns sold in those states. Because GLOCK pistols are sold in all states, the safety warnings required by all states are included in this manual.

California:

⚠ WARNING!

"Firearms must be handled responsibly and securely stored to prevent access by children and other unauthorized users. California has strict laws pertaining to firearms, and you may be fined or imprisoned if you fail to comply with them. Visit the Web site of the California Attorney General at <https://oag.ca.gov/firearms> for information on firearm laws applicable to you and how you can comply. Prevent child access by always keeping guns locked away and unloaded when not in use. If you keep a loaded firearm where a child obtains and improperly uses it, you may be fined or sent to prison."

⚠ ADVERTENCIA!

"Las armas de fuego deben operarse con responsabilidad y mantenerse guardadas en un lugar seguro fuera del alcance de niños o usuarios no autorizados. California tiene leyes estrictas con respecto a armas de fuego, y Usted puede ser multado o enviado a prisión por su incumplimiento con estas regulaciones. Visite la página web del Fiscal General de California en <https://oag.ca.gov/firearms> para obtener información acerca de las regulaciones sobre armas de fuego aplicables a su situación y que debe hacer para cumplir con ellas. Prevenga que niños tengan acceso a armas de fuego manteniéndolas descargadas y guardadas bajo llave cuando no las esté utilizando. Si Usted mantiene un arma de fuego cargada donde un niño pueda tener acceso y la usa de manera inapropiada, Usted puede resultar multado o enviado a prisión."

Connecticut:

"UNLAWFUL STORAGE OF A LOADED FIREARM MAY RESULT IN IMPRISONMENT OR FINE."

Florida:

"IT IS UNLAWFUL, AND PUNISHABLE BY IMPRISONMENT AND FINE, FOR ANY ADULT TO STORE OR LEAVE A FIREARM IN ANY PLACE WITHIN THE REACH OR EASY ACCESS OF A MINOR UNDER 18 YEARS OF AGE OR TO KNOWINGLY SELL OR OTHERWISE TRANSFER OWNERSHIP OR POSSESSION OF A FIREARM TO A MINOR OR A PERSON OF UNSOUND MIND."

Maine:

"ENDANGERING THE WELFARE OF A CHILD IS A CRIME. IF YOU LEAVE A FIREARM AND AMMUNITION WITHIN EASY ACCESS OF A CHILD, YOU MAY BE SUBJECT TO FINE, IMPRISONMENT OR BOTH. KEEP FIREARMS AND AMMUNITION LOCKED UP. USE TRIGGER LOCKS."

Maryland:

WARNING: "CHILDREN CAN OPERATE FIREARMS WHICH MAY CAUSE DEATH OR SERIOUS INJURY. IT IS A CRIME TO STORE OR LEAVE A LOADED FIREARM IN ANY LOCATION WHERE AN INDIVIDUAL KNEW OR SHOULD HAVE KNOWN THAT AN UNSUPERVISED MINOR WOULD GAIN ACCESS TO THE FIREARM. STORE YOUR FIREARM RESPONSIBLY!"

Massachusetts:

"WARNING FROM THE MASSACHUSETTS ATTORNEY GENERAL: This handgun is not Equipped with a device that fully blocks use by unauthorized users. More than 200,000 firearms like this one are stolen from their owners every year in the United States. In addition, there are more than a thousand suicides each year by younger children and teenagers who get access to firearms. Hundreds more die from accidental discharge. It is likely that many more children sustain serious wounds, or inflict such wounds accidentally on others. In order to limit the chance of such misuse, it is imperative that you keep this weapon locked in a

secure place and take reasonable preventive steps necessary to limit the possibility of theft or accident. Failure to take reasonable preventative steps may result in innocent lives being lost, and in some circumstances may result in your liability for these deaths."

"IT IS UNLAWFUL TO STORE OR KEEP A FIREARM, RIFLE, SHOTGUN OR MACHINE GUN IN ANY PLACE UNLESS THAT WEAPON IS EQUIPPED WITH A TAMPER-RESISTANT SAFETY DEVICE OR IS STORED OR KEPT IN A SECURELY LOCKED CONTAINER."

New Jersey:

"IT IS A CRIMINAL OFFENSE TO LEAVE A LOADED FIREARM WITHIN EASY ACCESS OF A MINOR."

New York City:

"THE USE OF A LOCKING DEVICE OR SAFETY LOCK IS ONLY ONE ASPECT OF RESPONSIBLE FIREARMS STORAGE. FOR INCREASED SAFETY, FIREARMS SHOULD BE STORED UNLOADED AND LOCKED IN A LOCATION THAT IS BOTH SEPARATE FROM THEIR AMMUNITION AND INACCESSIBLE TO CHILDREN AND OTHER UNAUTHORIZED PERSONS."

North Carolina:

"IT IS UNLAWFUL TO STORE OR LEAVE A FIREARM THAT CAN BE DISCHARGED IN A MANNER THAT A REASONABLE PERSON SHOULD KNOW IS ACCESSIBLE TO A MINOR."

Texas:

"IT IS UNLAWFUL TO STORE, TRANSPORT, OR ABANDON AN UNSECURED FIREARM IN A PLACE WHERE CHILDREN ARE LIKELY TO BE AND CAN OBTAIN ACCESS TO THE FIREARM."

Wisconsin:

"IF YOU LEAVE A LOADED FIREARM WITHIN THE REACH OR EASY ACCESS OF A CHILD YOU MAY BE FINED OR IMPRISONED OR BOTH IF THE CHILD IMPROPERLY DISCHARGES, POSSESSES, OR EXHIBITS THE FIREARM."

State laws and regulations concerning firearms change constantly. Please check with your local federally licensed firearm dealer or state police for additional laws and regulations regarding the storage and use of firearms in your state.

KONTAKT:

Podrobné informace o našich výrobcích najdete na stránkách **www.glock.com**, nebo kontaktujte svého prodejce GLOCK.

VLASTNÍK MÉDIA, VYDAVATEL:

GLOCK Ges.m.b.H.
Gaston Glock-Platz 1,
2232 Deutsch-Wagram
Rakousko

FOTOGRAFIE:

Obrázky a fotografie v této publikaci jsou pouze orientační a mohou se lišit od skutečného výrobku.

TISK:

Gerin Druck GmbH
Gerinstraße 1-3,
2120 Wolkersdorf
Rakousko

Výrobce si vyhrazuje právo na technické změny. V publikaci mohou být tiskové chyby.

CZ | 51010 | 05-2020

