

PERFECTION

BUYER'S GUIDE



FR

01-20



La „Perfection“ correspond à notre dévouement pour une qualité sans faille, des procédés de fabrications orientés vers l’avenir et une satisfaction client maximale. Je peux vous le garantir par notre statut de compagnie privée et indépendante.

Gaston Glock, Fondateur





Sommaire

GLOCK Buyer's Guide





- 06-07 PRODUCTION À LA POINTE
- 08-09 SYSTEME SAFE ACTION®
- 10-11 TAILLES DE PISTOLET
- 12-15 GLOCK 44 – 22 l.r.
- 16-17 TECHNOLOGIES
- 18-19 APERÇU DES DIFFÉRENTS MODÈLES GLOCK
- 20-21 GEN5
- 22-33 9 mm LUGER
- 24-25 SLIMLINE AVEC RAIL
- 26-27 MODÈLES CROSSOVER
- 30-31 GEN4
- 34-35 40 S&W
- 36-37 MOS (Modular Optic System)
- 38-39 380 AUTO
- 40-41 SLIMLINE
- 42-43 10 mm AUTO
- 44-45 45 AUTO
- 46-47 357 SIG
- 48-49 PREVIOUS
- 50-51 45 GAP
- 52-53 PISTOLETS COMPENSÉS
- 54-55 MODÈLES CUTAWAY
- 56-57 FORMATION ET ENTRAÎNEMENT
- 58-59 CHARGEURS
- 60-63 OPTIONS
- 64-67 ACCESSOIRES
- 68-69 OUTDOOR
- 70 COURS ARMURIER GLOCK
- 71 PROGRAMMES PARTENAIRES
- 72-74 FAN ITEMS



Production à la pointe

Principes de fabrication



100% de qualité GLOCK dans chaque pistolet GLOCK!

En révolutionnant la production d'armes à feu au début des années 80, GLOCK est devenu le premier producteur mondial de pistolets et a mené son procédé de fabrication à la perfection.

Contrôle des matières premières

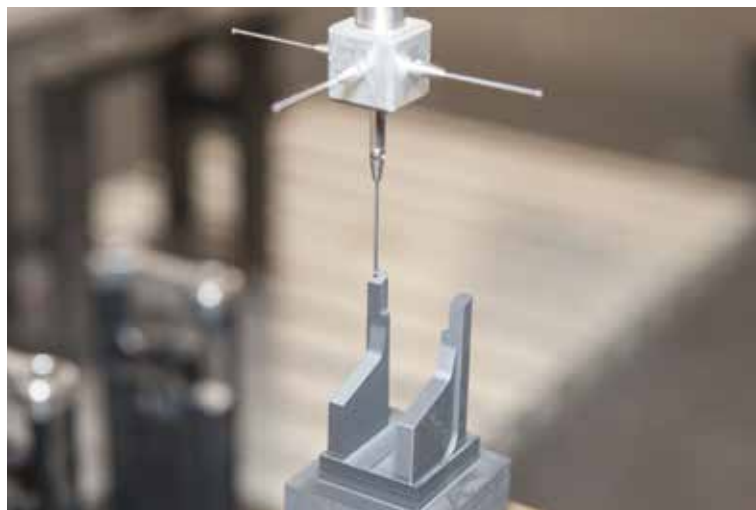
GLOCK a instauré des procédures intransigeantes de contrôle-qualité pour les étapes de fabrication, autant internes qu'externes. L'acier de qualité supérieure pour armes à feu par exemple est inspecté par le département de métallurgie propre à GLOCK.

Seules les matières premières correspondant aux critères de qualité de GLOCK sont admises dans les procédés de fabrication.

Haut niveau d'intégration verticale

Les activités de fabrication vont de la fabrication in-house d'outils de formage jusqu'à la finition des pièces usinées. Dès sa création sur les établis du département de Recherche et Développement, chaque produit GLOCK se retrouve rapidement dans les programmes CAD pour pouvoir construire les outils nécessaires à la production. Ce procédé inclut le martelage, le fraisage CNC, l'estampage de bandes d'acier, l'enroulage de ressorts, ainsi que le moulage par injection de polymère et métal.





Tests de torture

Que ce soit par un froid arctique, une chaleur impitoyable, à travers l'eau salée, la boue ou le sable, les unités d'intervention doivent pouvoir intervenir à travers le monde entier – il en va de même pour leurs pistolets GLOCK. Des tests intensifs sont effectués autant en usine lors de la conception d'un nouveau produit, que par des organismes externes lors des procédures d'acquisition. Les pistolets GLOCK ont su prouver qu'ils restent parfaitement fiables dans les conditions les plus extrêmes. Le pistolet GLOCK est l'arme de poing de choix de nombreux opérateurs, conscients qu'ils pourront toujours se fier à leur arme.

Contrôle qualité – Procédures de production certifiées ISO 9001

Les pistolets GLOCK ont été conçus pour fonctionner sans compromis dans toutes les situations dans les mains des forces de l'ordre et militaires. Grâce à un contrôle qualité précurseur, parfaitement intégré dans les différentes étapes de production, les tolérances sont strictes et la sécurité est garantie. Pour avoir une assurance qualité digne de la perfection, GLOCK est certifié ISO 9001 – Système de Management de la Qualité.

Tir de fonctionnement

Chaque pistolet GLOCK sortant de l'usine subit un tir de fonctionnement pour s'assurer de la conformité CIP, mais aussi pour garantir le bon fonctionnement et précision de l'arme. Un système de visée électronique a été spécialement développé pour les tirs de précision pour correctement aligner les visées. Chaque utilisateur GLOCK peut être sûr qu'il recevra une arme qui a été testée en usine et fonctionne sans compromis dès sa sortie de l'emballage, sans aucune modification nécessaire.



GLOCK Safe Action® System

Le système révolutionnaire Safe Action® de GLOCK permet d'avoir une détente constante du premier jusqu'au dernier coup. Les trois sécurités automatiques et mécaniques sont à l'intérieur du pistolet.

Chaque pistolet GLOCK a 3 sécurités indépendantes:

La sécurité de détente, la sécurité du percuteur et la sécurité de la barre de détente.

Les trois sécurités se désactivent au fur et à mesure que la détente est pressée. Elles se réengagent automatiquement lorsque la détente est relâchée.





1 Sûreté de la détente

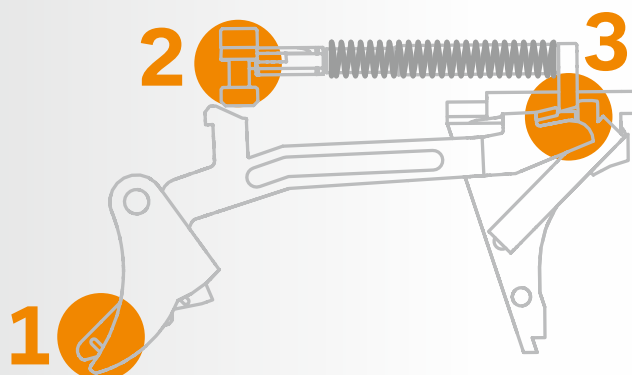
La sûreté de la détente consiste en un levier intégré dans la détente. La sûreté empêche la détente de bouger lorsque la détente se trouve en position avant. La sûreté de la détente et la détente proprement dite doivent être tirées ensemble vers l'arrière pour que le pistolet puisse faire feu. La détente ne peut pas être déplacée et tout tir est impossible lorsque la sûreté de la détente n'est pas actionnée. La sûreté de la détente a été développée afin d'empêcher le déclenchement d'un tir lorsque le pistolet tombe ou lorsque la détente est soumise à des efforts latéraux.

2 Sûreté de percuteur

Le dispositif de sûreté du percuteur empêche mécaniquement le percuteur d'avancer. Si vous pressez sur la détente, la barre de détente pousse la sûreté du percuteur vers le haut et libère le canal du percuteur. La sûreté du percuteur est réactivée automatiquement lorsque le tireur décide de ne pas tirer et relâche la détente.

3 Sûreté de chute

La barre de détente se trouve dans une rampe de sûreté à l'intérieur du bloc de commande. La barre de détente s'engage dans la partie postérieure du percuteur et empêche le percuteur d'avancer. En appuyant sur la détente, la barre de détente descend le long de la rampe de sûreté, libérant ainsi le percuteur. Après avoir tiré, la barre avance et bloque le percuteur.





Comment choisir SON GLOCK idéal:

Chaque pistolet GLOCK a été conçu pour servir un but bien précis. Il est essentiel de choisir la solution qui correspond au mieux à votre besoin. Pour cela, GLOCK propose une large gamme de pistolets de différentes tailles.

Il est essentiel d'identifier le modèle qui vous va le mieux. Vous pouvez essayer différents modèles auprès de votre revendeur GLOCK local pour savoir quel pistolet GLOCK vous colle le mieux aux mains.



Essayez avant d'acheter!

Chaque modèle est différent. Avec plus de 50 modèles différents, choisir le bon pistolet GLOCK peut s'avérer moins facile qu'on le croit, avec différents calibres, tailles, générations et des douzaines d'options pour modifier son GLOCK. Il peut être difficile d'immédiatement trouver le bon pistolet. Même pour les utilisateurs chevronnés, il est difficile de choisir sans pouvoir tester.

Avec les programmes partenaires GLOCK, les revendeurs qui connaissent au mieux les pistolets GLOCK ont été désignés pour aider les clients à choisir au mieux leur pistolet GLOCK. Essayez les différents modèles et profitez des explications sur les différences par un expert. Définissez vos attentes pour votre prochain pistolet GLOCK et faites confiance aux experts pour vous conseiller.



Vous cherchez votre partenaire GLOCK?

Notre Dealer Locator vous aidera à trouver votre revendeur GLOCK le plus proche sur www.glock.com





STANDARD

Le GLOCK classique, le choix de prédilection de milliers de policiers et militaires. Excellente capacité de chargeur avec une fiabilité à toute épreuve.



COMPACT

De taille et capacité réduites par rapport aux modèles standard, c'est la catégorie la plus polyvalente.



LONGSLIDE

Le GLOCK avec la culasse la plus longue sur le marché est doté de la plus grande distance entre la visée avant et arrière, avec une acquisition de cible rapide, tout en ayant la redoutable performance de GLOCK.



SUBCOMPACT

Conçu comme arme de secours, le G26 garde son chargeur à double rangée malgré ses dimensions de poche. Ce pistolet subcompact peut être équipé des chargeurs GLOCK standard à double rangée du même calibre, ce qui en fait le subcompact le plus versatile du marché.

SUBCOMPACT SLIMLINE

Le choix de prédilection pour le port discret de milliers d'utilisateurs. Les pistolets GLOCK Slimline à rangée simple sont les plus petits pistolets GLOCK, sans que la légendaire précision et fiabilité n'en souffre.

COMPACT SLIM

Cette catégorie combine une poignée amincie et confortable pour une empreinte minimale, avec une culasse de taille compacte. Cette taille compacte rend l'arme idéale pour le port de tous les jours.



CROSSOVER DESIGN

Combinant une culasse compacte et une carcasse plus longue, l'équilibre est parfait entre une bonne prise en main et une meilleure capacité de chargeur, avec une réduction de poids en prime pour plus de confort au tir.

COMPETITION

C'est l'arme de choix des tireurs sportifs, à la recherche d'une précision et fiabilité accrue. Avec une culasse et un canon légèrement plus court que les armes Longslide, les pistolets GLOCK de compétition sont livrés avec des visées réglables.



GLOCK 44 Technologie

Pistolet à percussion annulaire

NEW  22 l.r.



GLOCK 44

LÉGER ET FACILE À UTILISER.

Qui goûte à la perfection, en reste à la perfection. Le G44 est le pistolet idéal pour commencer votre carrière de tireur au stand de tir. Le mélange subtil de polymère et d'acier permet de garder les sensations connues d'un pistolet GLOCK tout en ayant en ses mains une arme légère avec très peu de recul. Le G44 est un pistolet de taille compacte, que l'on peut adapter à presque toutes les tailles de main à l'aide des dossierets fournis.



G44



CULASSE COMBINANT L'ACIER ET POLYMÈRE POUR UNE CULASSE PLUS LÉGÈRE ET MOINS DE RECUIL ET NOUVELLE HAUSSE AJUSTABLE

CANON GLOCK MARKSMAN BARREL POUR UNE MEILLEURE PRÉCISION ET L'INDICATEUR DE CHAMBRE



COMMANDES POUR GAUCHERS ET DROITIERS & SYSTÈME SAFE ACTION[®] POUR UNE UTILISATION EN TOUTE SÉCURITÉ

CARCASSE EN POLYMÈRE ADAPTABLE À DIFFÉRENTES TAILLES DE MAIN



22 l.r.

Pistolets Safe Action®



GLOCK 44

10

COMPACT

G44

SYSTÈME SAFE ACTION®

PUITS DE CHARGEUR ÉVASÉ

M9x0,75 CANON FILETÉ (OPTIONAL)

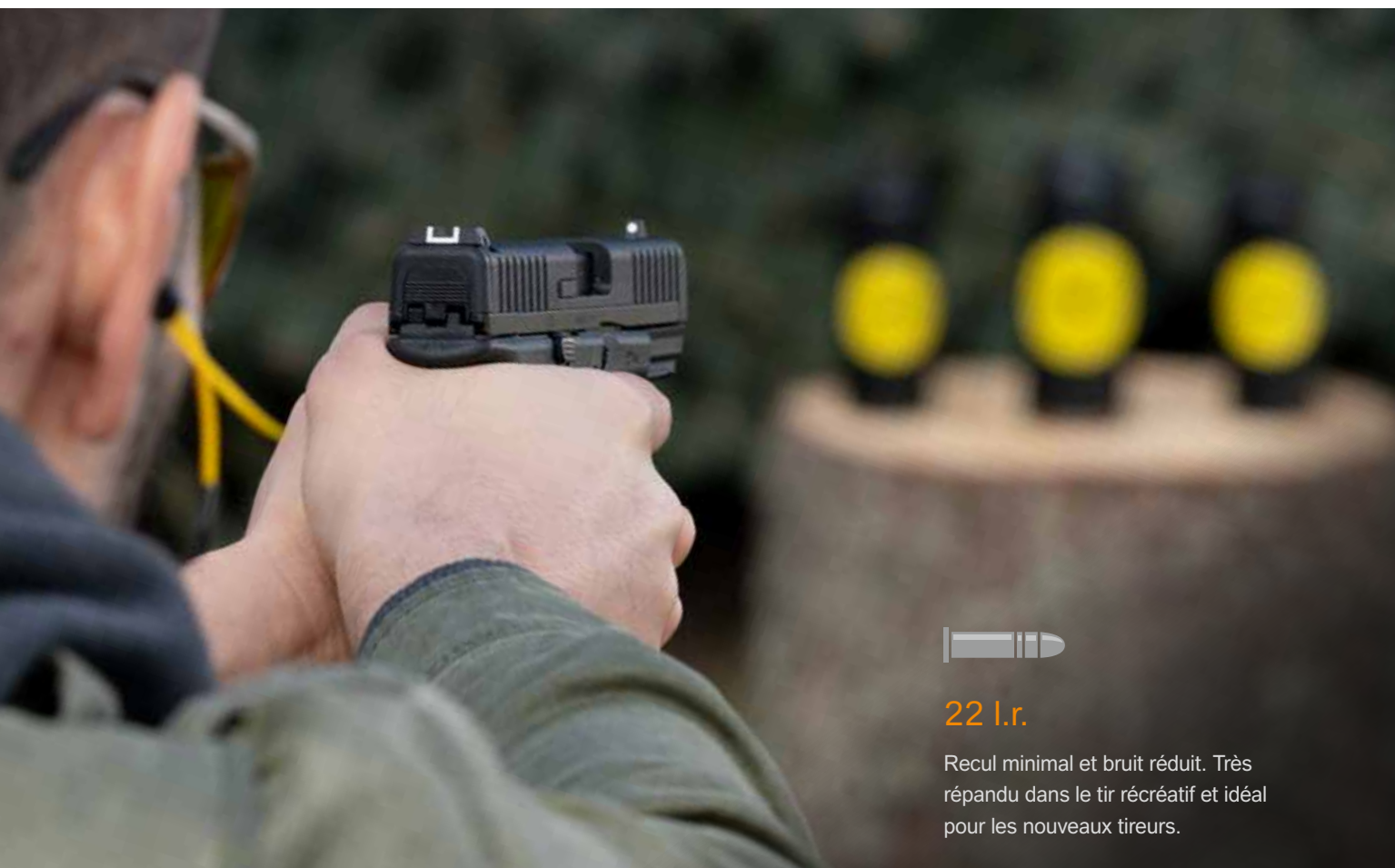
UN VRAI GLOCK. NOUVEAU CALIBRE. TENTEZ LE 22 L.R.

Le G44 est l'arme idéale pour à la fois nouveaux tireurs et les tireurs confirmés. Il a été testé avec une large palette de différentes munitions et garde une précision accrue grâce au canon GLOCK Marksman.

Un bon équipement étant essentiel, le G44 est livré avec une hausse réglable en polymère, deux chargeurs avec l'assistance de rechargement, un tournevis pour la hausse, un nouveau kit de nettoyage pour le petit canon et un set de dossierets avec et sans beavertail. Tout ce qu'il faut pour commencer.

Un canon fileté (M9x0,75) et un adaptateur pour .500-28 UNEF sont disponibles en option.

LE G44 EST ÉGALEMENT DISPONIBLE EN VERSION FILETÉ AVEC ADAPTATEUR.



22 l.r.

Recul minimal et bruit réduit. Très répandu dans le tir récréatif et idéal pour les nouveaux tireurs.

DONNÉES TECHNIQUES

G44

SYSTÈME	SAFE ACTION® (double action constante), tous les pistolets GLOCK ont 3 sécurités	
CALIBRE	22 l.r.	
*LONGUEUR (TOTALE)	185 mm	7.28 inch
LONGUEUR CULASSE	174 mm	6.85 inch
LONGUEUR CANON	102 mm	4.02 inch
LARGEUR (TOTALE)	32 mm	1.26 inch
LARGEUR CULASSE	25,5 mm	1.00 inch
HAUTEUR CHARGEUR INC.	128 mm	5.04 inch
POIDS sans CHARGEUR	358 g	12.63 oz
POIDS avec CHARGEUR vide	415 g	14.64 oz
**POIDS avec CHARGEUR rempli	453 g	15.98 oz
*DISTANCE DE DÉTENTE	70 mm	2.76 inch
POIDS DE DÉTENTE (~)	26 N	
LIGNE DE MIRE	158 mm	6.22 inch
CAPACITÉ CHARGEUR	10	

*Dimensions pour les dossierets M sans beavertail (+2mm) et pour dossierets L sans beavertail (+4mm)

**en fonction des munitions utilisées.

Les données techniques ont été arrondies et ne reflètent pas les tolérances – modifiables sans préavis.



Technology tags – LISTE DES CATÉGORIES DISPONIBLES

*pour plus de détails, veuillez vous rendre sur www.glock.com ou contactez votre revendeur

	Gen5	Gen5 MOS	Gen4 MOS	Gen4
 <p>SYSTEME SAFE ACTION®</p>	✓	✓	✓	✓
 <p>INDICATEUR DE CHARGEMENT</p>	✓	✓	✓	✓
 <p>POIGNÉE EN POLYMÈRE</p>	✓ PUITSS DE CHARGEUR ÉVASÉ (SAUF G26 GEN5) – PAS D'EMPREINTES DE DOIGTS	✓ PUITSS DE CHARGEUR ÉVASÉ - PAS D'EMPREINTES DE DOIGTS	✓	✓
 <p>RAIL DE MONTAGE</p>	✓ SAUF G26 GEN5	✓	✓	✓ SAUF G26 GEN4
 <p>GEN4 RTF (ROUGH TEXTURED FRAME)</p>	✓	✓	✓	✓
 <p>CARCASSE ADAPTABLE</p>	✓	✓	✓	✓
 <p>POUSOIR DE CHARGEUR RÉVERSIBLE</p>	✓	✓	✓	✓
 <p>ARRÊTOIR DE CULASSE AMBIDEXTRE</p>	✓	✓		
 <p>CLIP DRAGONNE*</p>	✓ SAUF G26 GEN5	✓		✓ SAUF G26 GEN4

Modèles disponibles:
G17 Gen5, G19 Gen5, G26 Gen5, G45

Cf pages 12-15 pour le G44.

Gen5 MOS

Modèles disponibles:
G17 Gen5 MOS, G19 Gen5 MOS, G34 Gen5 MOS, G45 MOS

G17 Gen4 MOS, G19 Gen4 MOS, G34 Gen4 MOS, G35 Gen4 MOS, G40 Gen4 MOS, G41 Gen4 MOS

Gen4

Modèles disponibles:
G17 Gen4, G19 Gen4, G20 Gen4, G21 Gen4, G22 Gen4, G23 Gen4, G26 Gen4, G27 Gen4, G29 Gen4, G30 Gen4, G31 Gen4, G32 Gen4, G33 Gen4, G34 Gen4, G35 Gen4, G40 Gen4, G41 Gen4

Slimline

Previous

Modèles disponibles:
G42, G43, G43X, G48

Modèles disponibles:
G17, G19, G20, G21, G22, G23,
G24, G25, G26, G27, G28, G29,
G30, G31, G32, G33, G34, G35,
G36, G37, G38, G39

✓	✓
✓	✓
✓	✓
PAS D'EMPREINTES DE DOIGTS, DOSSERET INTÉGRÉ	✓
✓ SAUF G42, G43, MODÈLES SILVER SLIDE	✓ SAUF G26, G27, G33, G39
TEXTURE SPÉCIALE POUR SLIMLINE	
✓	
	✓ SAUF G26, G27, G28, G33, G36, G39

FS

Les pistolets avec les serrations à l'avant (Front Serration - FS) permettent un meilleur appui pour les press checks.

C

Les pistolets GLOCK compensés (C) sont équipés d'un compensateur intégré pour améliorer la répartition des tirs lors de tirs rapides.

SF

Les pistolets SF ont une poignée réduite et une course de détente plus courte. (seulement générations précédentes)

S

Les culasses des pistolets S ont une culasse plus fine. (seulement générations précédentes)

CROSSOVER

Les pistolets Crossover combinent une culasse compacte avec une plus grande poignée, pour un meilleur confort au tir.



Aperçu des différents modèles GLOCK

Pistolets Safe Action®

FAITES VOTRE CHOIX!

STANDARD

COMPACT

COMPACT CROSSOVER

SUBCOMPACT

9 mm Luger



22-33



G17



G19



G19X/G45



G26

9 mm Luger



22-33

COMPACT SLIMLINE



G48 Rail

40 S&W



34-35



G22



G23



G27

380 Auto



38-39



G25



G28

10 mm Auto



42-43



G20



G29

45 Auto



44-45



G21



G30

357 SIG



46-47



G31



G32



G33

45 GAP



50-51



G37



G38



G39

SUBCOMPACT
SLIMLINE

COMPETITION

LONG SLIDE



G43



G34



G17L



G43X Rail



G35



G24



G42



G40



G36



G41

Cf pages 12-15 pour en apprendre plus sur le G44 compat en 22 l.r.!

NEW

Pistolets d'entraînement et de manipulation



Cutaway
54-55



Training
56



Practice
57



Reset
57



MODULAR OPTIC SYSTEM
CONFIGURATION

Pistolet GLOCK MOS cf pages 36-37.



GLOCK Gen5

LA NOUVELLE GÉNÉRATION

GEN 5

La 5^{ème} génération combine la technologie de demain, avec une précision accrue, polyvalence, rapidité et la fiabilité prouvée de GLOCK!

MEILLEURE PRISE EN MAIN

Serrations à l'avant pour un meilleur press check

TECHNOLOGIE DE DEMAIN

Revêtement nDLC sur le canon et la culasse

PRÉCISION

Canon GLOCK "Marksman"





GEN5

	
REVÊTEMENT NDLC SUR LE CANON ET LA CULASSE	
	
ARRÊTOIR DE CULASSE AMBIDEXTRE ET POUSSOIR DE CHARGEUR RÉVERSIBLE	
	
PUISS DE CHARGEUR ÉVASÉ ET TALON DE CHARGEUR ALLONGÉ	
	
ENLÈVEMENT DES EMPREINTES DE DOIGTS ET DOSSERETS ET BEAVERTAILS	

POLYVALENT

Enlèvement des empreintes de doigts

RAPIDITÉ

Puits de chargeur évasé



9 mm Luger

Pistolets Safe Action®



GLOCK 17 Gen5

17 STANDARD GEN5 MOS

LA DERNIÈRE GÉNÉRATION DE L'ORIGINAL

La dernière version de la poignée du GLOCK 17 Gen5 n'a plus les empreintes de doigts pour permettre une meilleure polyvalence, tout en laissant à l'utilisateur la possibilité d'adapter la taille de la poignée à l'aide des différents dossierets. Le puits de chargeur évasé permet à l'utilisateur de recharger plus rapidement lorsque chaque seconde compte. Le poussoir de chargeur réversible et l'arrêt de culasse ambidextre conviennent tout autant aux tireurs gauchers que droitiers. Le canon et son profil ont été légèrement modifiés pour améliorer la précision.

Egalement disponible G17 Gen5 MOS



GLOCK 19 Gen5

NOUVELLE GÉNÉRATION

Le GLOCK 19 Gen5 en calibre 9 mm Luger est idéal de par sa polyvalence due à ses dimensions réduites. La nouvelle poignée Gen5 n'a plus les empreintes de doigts pour permettre une meilleure polyvalence, tout en laissant à l'utilisateur la possibilité d'adapter la taille de la poignée à l'aide des différents dossierets. Le poussoir de chargeur réversible et l'arrêt de culasse ambidextre conviennent tout autant aux tireurs gauchers que droitiers. Le canon et son profil ont été légèrement modifiés pour améliorer la précision.

Egalement disponible G19 Gen5 MOS



15 COMPACT GEN5 MOS

GLOCK 34 Gen5 MOS FS

Le GLOCK 34 Gen5 MOS a un canon plus long et une culasse allongée, ce qui en fait une arme idéale pour les tirs de compétitions. Les changements de design incluent le nouveau canon GLOCK Marksman (GMB) avec son profil modifié, l'enlèvement des empreintes de doigts, l'arrêteur de culasse ambidextre pour une meilleure ambivalence et meilleur contrôle, et le revêtement nDLC, exclusif à GLOCK, plus dur et durable.

G34 Gen5 MOS uniquement disponible.



Optique non incluse!

17	COMPETITION	GEN5	MOS
----	-------------	------	-----



GLOCK 26 Gen5

10	SUBCOMPACT	GEN5
----	------------	------



NOUVEAU VENU DANS LA FAMILLE GLOCK GEN5

Le GLOCK 26 est une option populaire pour le port discret et est doté du nouveau canon GLOCK Marksman (GMB), plus précis grâce à son profil polygonal réétudié. Il dispose également de la disparition des empreintes de doigts, l'arrêteur de culasse ambidextre et la finition nDLC.

MÊME TAILLE - DIFFÉRENT CALIBRE





9 mm Luger

Pistolets Safe Action®

LES PISTOLETS SLIMLINE TOUT EN NOIR

Les GLOCK 43X et GLOCK 48 sont maintenant disponibles tout en noir. Le G43X et G48 ont un design Slimline compact pour plus de confort, durabilité et fiabilité. Chambrés en 9 mm Luger, ces deux armes ont une carcasse affinée avec rail, une culasse noire avec le revêtement nDLC et sont dotées d'un chargeur standard de 10 coups afin de les rendre idéales pour le port discret.

SLIMLINE SILVER SLIDE



EQUILIBRE

Taille parfaite pour presque toutes les mains

ACCESSOIRES

Rail pour le port de lampes tactiques

CONFORTABLE

Beavertail inclus



GLOCK 43X Rail

🔫 10
SUBCOMPACT SLIMLINE
SLIM

PORT DISCRET AVEC 10CPS DANS LE CHARGEUR

Le G43X Rail a la même taille compacte avec un profil minimaliste et le beavertail intégré, identique au G48 pour une capacité de feu accrue et une prise en main plus équilibrée, le rendant idéal à une très large variété de tireurs. Le chargeur 01 slim offre une surprenante capacité de feu de 10 coups.



GLOCK 48 Rail

🔫 10
COMPACT SLIMLINE
SLIM

LA TAILLE PARFAITE POUR TOUS

Le G48 Rail en calibre 9 mm Luger est de taille similaire au G19, tout en étant plus mince pour une empreinte réduite et un port plus confortable. Le chargeur 01 slim offre une surprenante capacité de feu de 10 coups.

G43X & G48



EGALEMENT DISPONIBLE AVEC CULASSE ARGENT nPVD



RAIL DE MONTAGE AVEC LAMPE TACTIQUE



CHARGEUR GLOCK SLIM 01



9 mm Luger

Pistolets Safe Action®



GLOCK 19X

17 COMPACT CROSSOVER CROSSOVER

CANDIDAT POUR L'ARMÉE AMÉRICAINE (US ARMY)

Le premier pistolet „Crossover“ (hybride) de GLOCK, le GLOCK 19X combine les meilleurs atouts de deux de ses pistolets les plus populaires et éprouvés. La poignée de taille standard du GLOCK 17 et la culasse du GLOCK 19 compact ont été unis pour réaliser le pistolet idéal pour toutes les conditions et situations. Le GLOCK 19X est livré en couleur coyote avec une culasse colorée, une première chez GLOCK !, avec un revêtement nPVD pour éviter la corrosion. Autres caractéristiques: canon de précision GLOCK Marksman (GMB), pas d'empreintes de doigts, arrêt de culasse ambidextre et attache de dragonne. Le pistolet est livré avec un chargeur à 17 coups et deux à 17+2 coups, le tout dans un coffret couleur coyote.



GLOCK 45

17 COMPACT CROSSOVER GEN5 CROSSOVER MOS

CROSSOVER COMPACT EN NOIR

Le G45 est un pistolet Crossover en 9 mm Luger combinant une culasse compacte avec une poignée standard. Comme le G19X, il a été développé par GLOCK pour correspondre aux attentes militaires. Cependant contrairement au G19X, le G45 dispose également du puits de chargeur évasé comme sur les GLOCK Gen5. Sa couleur notamment le rend idéal pour les forces de l'ordre et civils.

Egalement disponible G45 MOS



MODÈLES CROSSOVER

Le G19X & G45 combinent la poignée taille standard du G17 avec la culasse compacte du G19. Cela en fait une arme idéale pour tout tireur.

MODÈLES CROSSOVER				
				
ARRÊTOIR DE CULASSE AMBIDEXTRE ET BOUTON POUSSOIR DE CHARGEUR RÉVERSIBLE		LONGUE POIGNÉE – HAUTE CAPACITÉ DE COUPS & DOSSERETS ET BEAVERTAILS	CANON GLOCK "MARKSMAN" & ENLÈVEMENT DES EMPREINTES DE DOIGTS	

DIVERSITÉ
Revêtement coloré nPVD

POLYVALENT
Plus d'empreintes de doigts

FONCTIONNEL
Attache-dragonne

MEILLEURE PRISE EN MAIN
Serrations à l'avant pour de meilleurs press check

TECHNOLOGIE DE DEMAIN
Revêtement nDLC sur le canon et la culasse



9 mm Luger

Pistolets Safe Action®

GLOCK 17 Gen4

Le système modulaire des dossierets du GLOCK 17 Gen4 permet de rapidement adapter la poignée aux besoins du tireur. La poignée présente également la texture de surface typique de la Gen4. Le nouveau ressort récupérateur réduit considérablement l'usure sur le système. Un poussoir de chargeur élargi réversible permet d'adapter l'arme aux tireurs droitiers et gauchers.

Egalement disponible: GLOCK 17 Gen4 MOS, GLOCK 17



 17 STANDARD **GEN4** MOS PREVIOUS

GLOCK 19 Gen4

Le pistolet GLOCK 19 Gen4 en 9 mm Luger dispose d'une bonne capacité de feu, tout en permettant des tirs rapides et précis. Il est idéal pour une multitude d'emplois grâce à sa taille réduite, tout en gardant une bonne capacité de chargeur. Les dossierets permettent d'adapter l'arme à toute taille de mains. Le poussoir de chargeur réversible rend l'arme idéale autant pour les tireurs droitiers que gauchers.

Egalement disponible: GLOCK 19 Gen4 MOS, GLOCK 19



 15 COMPACT **GEN4** MOS PREVIOUS

GLOCK 26 Gen4

Le GLOCK 26 Gen4 est l'un des pistolets les plus employés pour le port discret. Sa capacité standard de 10 coups et sa précision expliquent pourquoi c'est l'une des armes de secours de prédilection d'utilisateurs dans le monde entier. Le G26 Gen4 est bien entendu doté d'un poussoir de chargeur réversible, de dossierets et d'une texture de poignée permettant une bonne saisie de l'arme malgré sa taille.

Egalement disponible: GLOCK 26



 10 SUBCOMPACT **GEN4** PREVIOUS

GLOCK 34 Gen4 MOS

Le GLOCK 34 Gen4 en configuration MOS combine un canon et une culasse allongés avec une ligne de mire plus longue, avec le concept MOS, permettant de monter un système de visée point rouge sur la culasse sans avoir besoin d'un système de montage supplémentaire. Les dossierets permettent d'adapter l'arme à toute taille de mains. Le poussoir de chargeur réversible rend l'arme idéale autant pour les tireurs droitiers que gauchers.

Egalement disponible: GLOCK 34 Gen4, GLOCK 34



Optique non incluse!

- 17
- COMPETITION
- GEN4**
- MOS**
- PREVIOUS

GLOCK 17L

Le GLOCK 17L est l'arme idéale pour la compétition grâce à son long canon et sa culasse retravaillée, une longue ligne de mire et un poids de détente plus léger pour une précision ultime.



- 17
- LONG SLIDE
- PREVIOUS**



9 MM LUGER

Performances balistiques prouvées, recul modéré, disponible dans le monde entier.





GLOCK Gen4

Pistolets Safe Action®

GEN

4



Chaque pistolet GLOCK Gen4 est livré avec des dossierers en deux tailles et avec ou sans beavertail. Les dossierers permettent à l'utilisateur d'adapter la taille du pistolet à sa main.

La Gen4 présente une nouvelle texture (Gen4 RTF – Rough Textured Frame) au niveau de la poignée, plus agressive pour une meilleure saisie. Elle est à la fois présente sur la poignée et sur les dossierers.

Le bouton poussoir du chargeur est réversible et plus large du côté arrière. Le poussoir du chargeur est plus facile à atteindre pour l'utilisateur et peut être monté soit à gauche, soit à droite, à la discrétion de l'utilisateur.

ACCESSOIRES

Rail pour monter des lampes et lasers

FIABILITÉ

Système Safe Action® de GLOCK



DESIGN ERGONOMIQUE

Dossierets et Beavertails

FACILE À UTILISER

Bouton poussoir du chargeur plus large et réversible

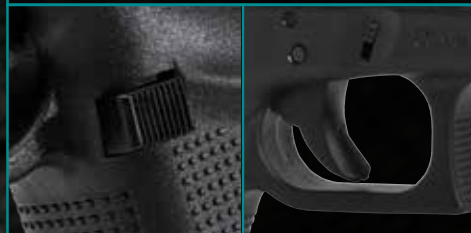
TEXTURE GEN4 RTF

Nouvelle texture plus rugueuse

GEN4



DOSSERETS AVEC ET SANS BEAVERTAIL
& TEXTURE PLUS RUGUEUSE



BOUTON POUSSOIR DE CHARGEUR RÉVERSIBLE
& SYSTÈME SAFE ACTION[®] DE GLOCK



9 mm Luger

Pistolets Safe Action®



GLOCK 43

6

SUBCOMPACT SLIM

SLIM

Le déjà légendaire G43 est à un pistolet en 9 mm à rangée simple. Il est destiné au port caché, précis et une arme fantastique pour tout tireur. La poignée inclut déjà le beavertail qui permet au tireur d'avoir une bonne et haute prise en main. La texture de la poignée permet une utilisation agréable et efficace du pistolet. Le poussoir du chargeur permet de rapidement dégager le chargeur de six coups. Basé sur les mêmes standards célèbres chez GLOCK, le petit G43 passe avec succès les mêmes tests que ses grands frères de chez GLOCK.

SLIMLINE



POIGNÉE RÉDUITE



BEAVERTAIL INCORPORÉ



CHARGEUR À SIMPLE RANGÉE

DONNÉES TECHNIQUES

G17 GEN5+

G17 L

G19 GEN5+

G26 GEN5

SYSTÈME	SAFE ACTION® (double action constante), tous les pistolets GLOCK ont 3 sécurités							
CALIBRE	9 mm Luger							
*LONGUEUR (TOTALE)	202 mm	7.95 inch	242 mm	9.53 inch	185 mm	7.28 inch	163 mm	6.42 inch
LONGUEUR CULASSE	186 mm	7.32 inch	225 mm	8.86 inch	174 mm	6.85 inch	159 mm	6.26 inch
LONGUEUR CANON	114 mm	4.49 inch	153 mm	6.02 inch	102 mm	4.02 inch	87 mm	3.43 inch
LARGEUR (TOTALE)	34 mm	1.34 inch	33 mm	1.30 inch	34 mm	1.34 inch	33 mm	1.30 inch
LARGEUR CULASSE	25,5 mm	1.00 inch	25,5 mm	1.00 inch	25,5 mm	1.00 inch	25,5 mm	1.00 inch
HAUTEUR CHARGEUR INC.	139 mm	5.47 inch	139 mm	5.47 inch	128 mm	5.04 inch	106 mm	4.17 inch
POIDS sans CHARGEUR	630 g	22.22 oz	675 g	23.81 oz	610 g	21.52 oz	559 g	19.72 oz
POIDS avec CHARGEUR vide	708 g	24.97 oz	755 g	26.63 oz	670 g	23.63 oz	615 g	21.69 oz
**POIDS avec CHARGEUR rempli	945 g	33.33 oz	960 g	33.86 oz	855 g	30.16 oz	739 g	26.07 oz
*DISTANCE DE DÉTENTE	70 mm	2.76 inch	72 mm	2.83 inch	70 mm	2.76 inch	70 mm	2.76 inch
POIDS DE DÉTENTE (-)	26 N		24 N		26 N		26 N	
LIGNE DE MIRE POLYMÈRE	165 mm	6.50 inch	205 mm	8.07 inch	153 mm	6.02 inch	137 mm	5.39 inch
LIGNE DE MIRE ACIER	164 mm	6.46 inch	204 mm	8.03 inch	152 mm	5.98 inch	136 mm	5.35 inch
LIGNE DE MIRE GNS	163 mm	6.42 inch	203 mm	7.99 inch	151 mm	5.94 inch	135 mm	5.31 inch
CAPACITÉ CHARGEUR	17		17		15		10	

*Pour les modèles Gen4/Gen5: dimensions pour les dossierets M sans beavertail (+2mm) et pour dossierets L sans beavertail (+4mm)

**en fonction des munitions utilisées. +Données techniques également valables pour configuration MOS.

Les données techniques ont été arrondies et ne reflètent pas les tolérances – modifiables sans préavis.

Les données techniques des différentes générations **GEN5** **GEN4** **PREVIOUS** et des configurations techniques d'un même modèle sont relativement similaires.

DONNÉES TECHNIQUES	G34 GEN5+		G19 X		G45+	
SYSTÈME	SAFE ACTION® (double action constante), tous les pistolets GLOCK ont 3 sécurités					
CALIBRE	9 mm Luger					
*LONGUEUR (TOTALE)	222 mm	8.74 inch	189 mm	7.44 inch	189 mm	7.44 inch
LONGUEUR CULASSE	207 mm	8.15 inch	174 mm	6.85 inch	174 mm	6.85 inch
LONGUEUR CANON	135 mm	5.31 inch	102 mm	4.02 inch	102 mm	4.02 inch
LARGEUR (TOTALE)	34 mm	1.34 inch	33 mm	1.30 inch	34 mm	1.34 inch
LARGEUR CULASSE	25,5 mm	1.00 inch	25,5 mm	1.00 inch	25,5 mm	1.00 inch
HAUTEUR CHARGEUR INC.	139 mm	5.47 inch	139 mm	5.47 inch	139 mm	5.47 inch
POIDS sans CHARGEUR	665 g	23.46 oz	625 g	22.05 oz	615 g	21.69 oz
POIDS avec CHARGEUR vide	743 g	26.21 oz	704 g	24.83 oz	695 g	24.52 oz
**POIDS avec CHARGEUR rempli	980 g	34.57 oz	890 g	31.39 oz	860 g	30.34 oz
*DISTANCE DE DÉTENTE	70 mm	2.76 inch	70 mm	2.76 inch	70 mm	2.76 inch
POIDS DE DÉTENTE (~)	24 N		26 N		26 N	
LIGNE DE MIRE POLYMÈRE	191 mm	7.52 inch	153 mm	6.02 inch	153 mm	6.02 inch
LIGNE DE MIRE ACIER	190 mm	7.48 inch	152 mm	5.98 inch	152 mm	5.98 inch
LIGNE DE MIRE GNS	189 mm	7.44 inch	151 mm	5.94 inch	151 mm	5.94 inch
CAPACITÉ CHARGEUR	17		17		17	

*Pour les modèles Gen4/Gen5: dimensions pour les dossierets M sans beavertail (+2mm) et pour dossierets L sans beavertail (+4mm)

**en fonction des munitions utilisées. +Donnés techniques également valables pour configuration MOS.

Les données techniques ont été arrondies et ne reflètent pas les tolérances – modifiables sans préavis.

Les données techniques des différentes générations **GEN5** **GEN4** **PREVIOUS** et des configurations techniques d'un même modèle sont relativement similaires.

DONNÉES TECHNIQUES	G43		G43 X		G48	
SYSTÈME	SAFE ACTION® (double action constante), tous les pistolets GLOCK ont 3 sécurités					
CALIBRE	9 mm Luger					
*LONGUEUR (TOTALE)	159 mm	6.26 inch	165 mm	6.50 inch	185 mm	7.28 inch
LONGUEUR CULASSE	154 mm	6.06 inch	154 mm	6.06 inch	174 mm	6.85 inch
LONGUEUR CANON	86,5 mm	3.41 inch	87 mm	3.41 inch	106 mm	4.17 inch
LARGEUR (TOTALE)	27 mm	1.06 inch	28 mm	1.10 inch	28 mm	1.10 inch
LARGEUR CULASSE	22 mm	0.87 inch	22 mm	0.87 inch	22 mm	0.87 inch
HAUTEUR CHARGEUR INC.	108 mm	4.25 inch	128 mm	5.04 inch	128 mm	5.04 inch
POIDS sans CHARGEUR	460 g	16.23 oz	465 g	16.40 oz	524 g	18.48 oz
POIDS avec CHARGEUR vide	510 g	17.99 oz	530 g	18.70 oz	588 g	20.74 oz
**POIDS avec CHARGEUR rempli	585 g	20.64 oz	654 g	23.07 oz	712 g	25.12 oz
*DISTANCE DE DÉTENTE	65 mm	2.56 inch	67 mm	2.64 inch	67 mm	2.64 inch
POIDS DE DÉTENTE (~)	24 N		24 N		24 N	
LIGNE DE MIRE POLYMÈRE	133 mm	5.24 inch	133 mm	5.24 inch	152 mm	5.98 inch
LIGNE DE MIRE ACIER	132 mm	5.20 inch	132 mm	5.20 inch	151 mm	5.94 inch
LIGNE DE MIRE GNS	131 mm	5.16 inch	131 mm	5.16 inch	150 mm	5.91 inch
CAPACITÉ CHARGEUR	6		10		10	

*Pour les modèles Gen4/Gen5: dimensions pour les dossierets M sans beavertail (+2mm) et pour dossierets L sans beavertail (+4mm)

**en fonction des munitions utilisées. +Donnés techniques également valables pour configuration MOS.

Les données techniques ont été arrondies et ne reflètent pas les tolérances – modifiables sans préavis.



40 S&W

Pistolets Safe Action®

GLOCK 22 Gen4

Le calibre 40 S&W est l'intermédiaire entre le gros calibre 45 Auto et la munition de service 9 mm . GLOCK a été le premier fabricant de pistolets à rendre accessible aux unités de police les avantages de ce calibre. Ce modèle garde les caractéristiques de la Gen4, ce qui permet à l'utilisateur d'adapter la taille de la poignée et le côté du poussoir du chargeur.

Egalement disponible: GLOCK 22



- 15
- STANDARD
- GEN4**
- PREVIOUS



40 S&W

Energie cinétique supérieure sur la cible, idéal pour un milieu urbain

GLOCK 23 Gen4

L'équivalent du pistolet compact GLOCK 19 Gen4 mais en calibre 40 S&W, combine un calibre plus puissant avec un pistolet de taille ambivalente – suffisamment grand pour le port en uniforme, suffisamment petit pour être porté discrètement et confortablement en civil. C'est un excellent choix pour les agents travaillant en civil. Les dossierets permettent d'adapter l'arme à toute taille de mains. Le poussoir de chargeur réversible rend l'arme idéale autant pour les tireurs droitiers que gauchers.

Egalement disponible: GLOCK 23



- 13
- COMPACT
- GEN4**
- PREVIOUS

GLOCK 24

La culasse et canon rallongés et en calibre 40 S&W font de ce GLOCK un excellent choix pour le tir sportif.



- 15
- LONG SLIDE
- PREVIOUS**

GLOCK 27 Gen4

Le GLOCK 27 Gen4 en 40 S&W inclut les améliorations de la 4ème génération dans ce petit pistolet léger, précis et puissant qui a su convaincre tant d'unités de police américaine comme arme de secours. Les dossierets permettent d'adapter l'arme à toute taille de mains. La nouvelle texture de la Gen4 permet un meilleur maintien de l'arme. Le poussoir de chargeur réversible rend l'arme idéale autant pour les tireurs droitiers que gauchers.

Egalement disponible: GLOCK 27



GLOCK 35 Gen4 MOS

Le GLOCK 35 Gen4 en configuration MOS combine un canon et une culasse allongés avec une ligne de mire plus longue, avec le concept MOS, permettant de monter un système de visée point rouge sur la culasse sans avoir besoin d'un système de montage supplémentaire. Les dossierets permettent d'adapter l'arme à toute taille de mains. Les dossierets permettent d'adapter l'arme à toute taille de mains. Le poussoir de chargeur réversible rend l'arme idéale autant pour les tireurs droitiers que gauchers.

Egalement disponible: GLOCK 35 Gen4, GLOCK 35



Optique non incluse!

DONNÉES TECHNIQUES	G22 GEN4	G23 GEN4	G24	G27 GEN4	G35 GEN4+
SYSTÈME	SAFE ACTION® (double action constante), tous les pistolets GLOCK ont 3 sécurités				
CALIBRE	40 S&W				
*LONGUEUR (TOTALE)	202 mm 7.95 inch	185 mm 7.28 inch	243 mm 9.57 inch	163 mm 6.42 inch	222 mm 8.74 inch
LONGUEUR CULASSE	186 mm 7.32 inch	174 mm 6.85 inch	225 mm 8.86 inch	159 mm 6.26 inch	207 mm 8.15 inch
LONGUEUR CANON	114 mm 4.49 inch	102 mm 4.02 inch	153 mm 6.02 inch	87 mm 3.43 inch	135 mm 5.31 inch
LARGEUR (TOTALE)	32 mm 1.26 inch	32 mm 1.26 inch	33 mm 1.30 inch	32 mm 1.26 inch	33 mm 1.30 inch
LARGEUR CULASSE	25,5 mm 1.00 inch	25,5 mm 1.00 inch	25,5 mm 1.00 inch	25,5 mm 1.00 inch	25,5 mm 1.00 inch
HAUTEUR CHARGEUR INC.	139 mm 5.47 inch	128 mm 5.04 inch	139 mm 5.47 inch	106 mm 4.17 inch	139 mm 5.47 inch
POIDS sans CHARGEUR	645 g 22.75 oz	605 g 21.34 oz	760 g 26.81 oz	550 g 19.40 oz	705 g 24.87 oz
POIDS avec CHARGEUR vide	725 g 25.57 oz	675 g 23.81 oz	840 g 29.63 oz	605 g 21.34 oz	785 g 27.69 oz
**POIDS avec CHARGEUR rempli	975 g 34.39 oz	890 g 31.39 oz	1090 g 38.45 oz	750 g 26.46 oz	1035 g 36.51 oz
*DISTANCE DE DÉTENTE	70 mm 2.76 inch	70 mm 2.76 inch	71,5 mm 2.81 inch	70 mm 2.76 inch	70 mm 2.76 inch
POIDS DE DÉTENTE (~)	28 N	28 N	28 N	28 N	24 N
LIGNE DE MIRE POLYMÈRE	165 mm 6.50 inch	153 mm 6.02 inch	205 mm 8.07 inch	137 mm 5.39 inch	192 mm 7.56 inch
LIGNE DE MIRE ACIER	164 mm 6.46 inch	152 mm 5.98 inch	204 mm 8.03 inch	136 mm 5.35 inch	191 mm 7.52 inch
LIGNE DE MIRE GNS	163 mm 6.42 inch	151 mm 5.94 inch	203 mm 7.99 inch	135 mm 5.31 inch	190 mm 7.48 inch
CAPACITÉ CHARGEUR	15	13	15	9	15

*Pour les modèles Gen4/Gen5: dimensions pour les dossierets M sans beavertail (+2mm) et pour dossierets L sans beavertail (+4mm)

**en fonction des munitions utilisées. +Données techniques également valables pour configuration MOS.

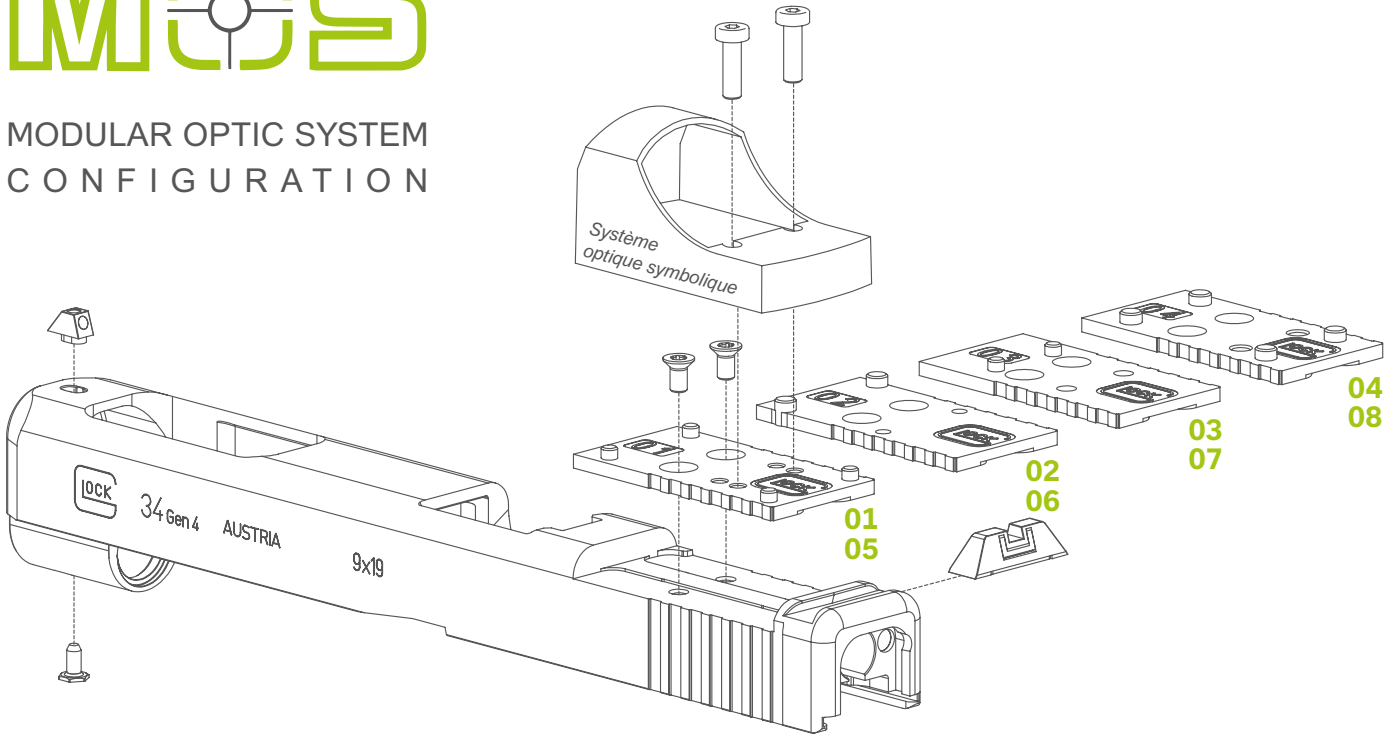
Les données techniques ont été arrondies et ne reflètent pas les tolérances – modifiables sans préavis.

Les données techniques des différentes générations [GEN4](#) [PREVIOUS](#) et des configurations techniques d'un même modèle sont relativement similaires.



MOS

MODULAR OPTIC SYSTEM CONFIGURATION



Les ingénieurs GLOCK ont développé le système Modular Optic System pour permettre à l'utilisateur de monter un système de visée point rouge sur leur pistolet. La configuration MOS est le choix idéal pour une meilleure acquisition de cible.

Plusieurs plaques MOS numérotées sont livrées avec votre pistolet:

- Adapter Docter, Meopta, Insight **(01/05)***
- Adapter Trijicon **(02/06)***
- Adapter C-More **(03/07)***
- Adapter Leupold **(04/08)***

*en fonction de la largeur de la culasse

Le set de plaques MOS inclut un tournevis Torx (TX10) et 4 vis Torx pour mettre en place les plaques. Toutes les vis sont livrées avec une goutte de colle déjà appliquée.



+ La configuration MOS est disponible pour les modèles suivants:



G17 Gen5 MOS
Egalement disponible:
G17 Gen4 MOS



G19 Gen5 MOS
Egalement disponible:
G19 Gen4 MOS



G34 Gen5 MOS
Egalement disponible:
G34 Gen4 MOS



G35 Gen4 MOS



G40 Gen4 MOS

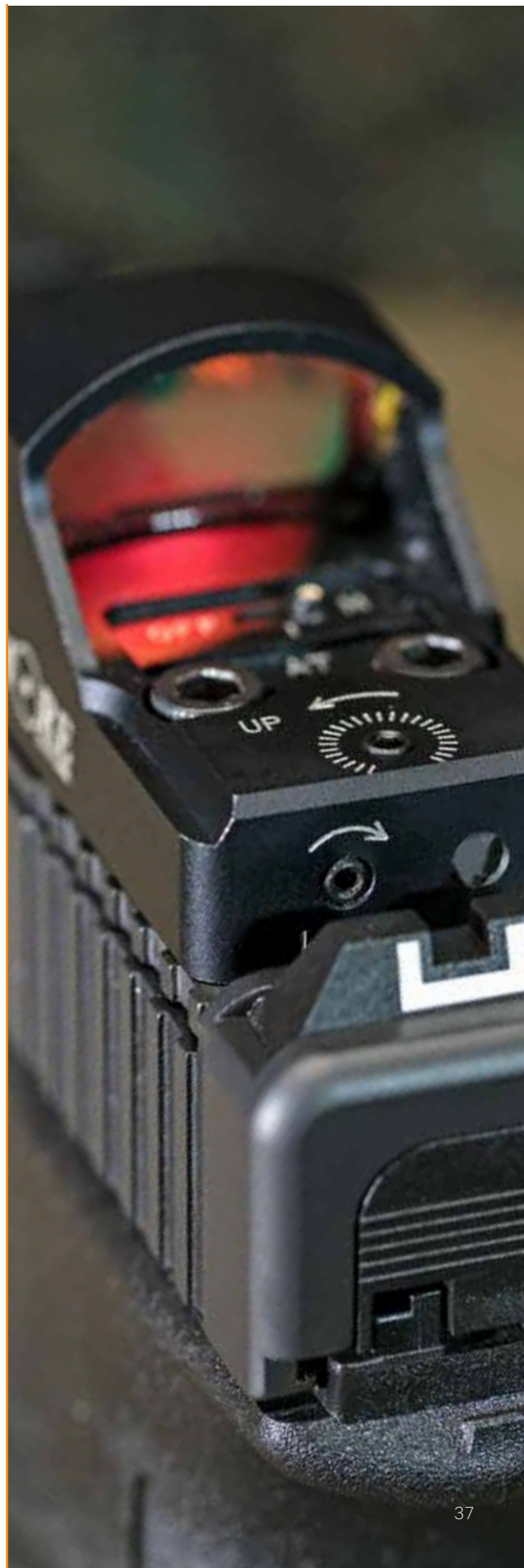


G41 Gen4 MOS



G45 MOS

Optique non incluse!





380 Auto

Pistolets Safe Action®

GLOCK 25

Grâce à ses dimensions compactes, similaires au GLOCK 19, le GLOCK 25 se porte très bien discrètement, tout en ayant un calibre .380 à faible recul.



15

COMPACT

PREVIOUS

GLOCK 28

De petite taille et faible poids, le GLOCK 28 n'en reste pas moins performant, tout en ayant la taille d'un pistolet de poche ou cheville. Grâce au faible recul du calibre .380, ce pistolet reste facilement contrôlable.



10

SUBCOMPACT

PREVIOUS



380 AUTO

Facile à contrôler avec des capacités balistiques convaincantes et un projectile 9 mm .





GLOCK 42

6 SUBCOMPACT SLIM SLIM

Pour les tireurs qui ont demandé le GLOCK le plus petit possible, l'entreprise a réagi avec le populaire G42 en calibre 380 Auto, avec des dimensions ultra-compactes et une aisance au tir. Le G42 inclut malgré sa taille toutes les caractéristiques GLOCK nécessaires: du système GLOCK Safe Action® jusqu'à la fiabilité et durabilité des pistolets GLOCK.



DONNÉES TECHNIQUES

	G25		G28		G42	
SYSTÈME	SAFE ACTION® (double action constante), tous les pistolets GLOCK ont 3 sécurités					
CALIBRE	380 Auto					
*LONGUEUR (TOTALE)	187 mm	7.36 inch	165 mm	6.50 inch	151 mm	5.94 inch
LONGUEUR CULASSE	174 mm	6.85 inch	159 mm	6.26 inch	146 mm	5.75 inch
LONGUEUR CANON	102 mm	4.02 inch	87 mm	3.43 inch	82,5 mm	3.25 inch
LARGEUR (TOTALE)	32 mm	1.26 inch	32 mm	1.26 inch	25 mm	0.98 inch
LARGEUR CULASSE	25,5 mm	1.00 inch	25,5 mm	1.00 inch	21 mm	0.83 inch
HAUTEUR CHARGEUR INC.	128 mm	5.04 inch	106 mm	4.17 inch	105 mm	4.13 inch
POIDS sans CHARGEUR	575 g	20.28 oz	530 g	18.70 oz	345 g	12.17 oz
POIDS avec CHARGEUR vide	645 g	22.75 oz	585 g	20.64 oz	390 g	13.76 oz
**POIDS avec CHARGEUR rempli	785 g	27.69 oz	685 g	24.16 oz	450 g	15.87 oz
*DISTANCE DE DÉTENTE	71,2 mm	2.80 inch	72 mm	2.83 inch	61 mm	2.40 inch
POIDS DE DÉTENTE (~)	28 N		28 N		24 N	
LIGNE DE MIRE POLYMÈRE	153 mm	6.02 inch	137 mm	5.39 inch	125 mm	4.92 inch
LIGNE DE MIRE ACIER	152 mm	5.98 inch	136 mm	5.35 inch	124 mm	4.88 inch
LIGNE DE MIRE GNS	151 mm	5.94 inch	135 mm	5.31 inch	123 mm	4.84 inch
CAPACITÉ CHARGEUR	15		10		6	

*Pour les modèles Gen4/Gen5: dimensions pour les dossierets M sans beavertail (+2mm) et pour dossierets L sans beavertail (+4mm)
 **en fonction des munitions utilisées. +Donnés techniques également valables pour configuration MOS.
 Les données techniques ont été arrondies et ne reflètent pas les tolérances – modifiables sans préavis.



Slimline

Port discret

SLIMLINE




LA TAILLE COMPTE
Chargeur à rangée simple

CONFORTABLE
Beavertail inclus dans la poignée

Le plus petit GLOCK – conçu pour le port discret!

Développé comme arme de secours; parfait pour le port caché quotidien. Construction amincie au possible: poignée et culasse très fines, chargeur à rangée simple.

SLIM
LINE



DIVERSITE

Culasse avec revêtement argenté nPVD pour G43X et G48

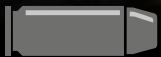
FACILE À UTILISER

Poussoir chargeur réversible



10 mm Auto

Pistolets Safe Action®



10 mm AUTO

Performances balistiques incomparables, fort pouvoir de pénétration. La force à l'état brut.

GLOCK 20 Gen4

Le GLOCK 20 Gen4 libère une force formidable sur le pas de tir, tout en restant précis sur la longue distance. L'utilisation du polymère spécial de GLOCK réduit considérablement le recul ressenti, même avec ce calibre lourd. Pour la communauté de chasseur, le 10 mm Auto est un fidèle compagnon, pour un coup de grâce sûr et précis, même sur du gros gibier. Les dossierets permettent d'adapter l'arme à toute taille de mains. Le poussoir de chargeur réversible rend l'arme idéale autant pour les tireurs droitiers que gauchers.

Egalement disponible: GLOCK 20 SF



- 15
- STANDARD
- GEN4**
- SF

GLOCK 29 Gen4

Le GLOCK 29 Gen4 combine la taille réduite d'un pistolet compact, tout en étant doté de la puissance longue portée du calibre 10 mm Auto. La texture de la Gen4 permet d'avoir un bon maintien du pistolet, même avec des gants.

Egalement disponible: GLOCK 29 SF

🔫 10
SUBCOMPACT
GEN4
SF



GLOCK 40 Gen4 MOS

Le G40 Gen4 en configuration MOS est chamberé en 10 mm Auto et combine une culasse allongée avec un chargeur grande capacité. Les dossierets et le poussoir du chargeur réversible permettent d'adapter la poignée aux besoins individuels du tireur. Le concept MOS, permettant de monter un système de visée point rouge sur la culasse sans avoir besoin d'un système de montage supplémentaire.

Uniquement disponible en tant que GLOCK 40 Gen4 MOS

🔫 15
LONGSLIDE
GEN4
MOS



Optique non incluse!

DONNÉES TECHNIQUES	G20 GEN4		G29 GEN4		G40 GEN4*	
SYSTÈME	SAFE ACTION® (double action constante), tous les pistolets GLOCK ont 3 sécurités					
CALIBRE	10 mm Auto					
*LONGUEUR (TOTALE)	205 mm	8.07 inch	177 mm	6.97 inch	241 mm	9.49 inch
LONGUEUR CULASSE	193 mm	7.60 inch	172 mm	6.77 inch	229 mm	9.02 inch
LONGUEUR CANON	117 mm	4.61 inch	96 mm	3.78 inch	153 mm	6.02 inch
LARGEUR (TOTALE)	34 mm	1.34 inch	35 mm	1.38 inch	34 mm	1.34 inch
LARGEUR CULASSE	28,5 mm	1.12 inch	28,5 mm	1.12 inch	28,5 mm	1.12 inch
HAUTEUR CHARGEUR INC.	140 mm	5.51 inch	115 mm	4.53 inch	139 mm	5.47 inch
POIDS sans CHARGEUR	780 g	27.51 oz	690 g	24.34 oz	915 g	32.28 oz
POIDS avec CHARGEUR vide	870 g	30.69 oz	760 g	26.81 oz	1005 g	35.45 oz
**POIDS avec CHARGEUR rempli	1130 g	39.86 oz	925 g	32.63 oz	1265 g	44.62 oz
*DISTANCE DE DÉTENTE	72,5 mm	2.85 inch	72,5 mm	2.85 inch	72,5 mm	2.85 inch
POIDS DE DÉTENTE (~)	28 N		28 N		24 N	
LIGNE DE MIRE POLYMÈRE	172 mm	6.77 inch	150 mm	5.91 inch	211 mm	8.31 inch
LIGNE DE MIRE ACIER	171 mm	6.73 inch	149 mm	5.87 inch	210 mm	8.27 inch
LIGNE DE MIRE GNS	170 mm	6.69 inch	148 mm	5.83 inch	209 mm	8.23 inch
CAPACITÉ CHARGEUR	15		10		15	

*Pour les modèles Gen4/Gen5: dimensions pour les dossierets M sans beavertail (+2mm) et pour dossierets L sans beavertail (+4mm)

**en fonction des munitions utilisées. +Donnés techniques également valables pour configuration MOS.

Les données techniques ont été arrondies et ne reflètent pas les tolérances – modifiables sans préavis.

Les données techniques des différentes générations **GEN4** **PREVIOUS** et des configurations techniques **SF** d'un même modèle sont relativement similaires.



45 Auto

Pistolets Safe Action®

GLOCK 21 Gen4

Remarquable pour sa précision et son faible recul, le GLOCK 21 Gen4 offre la puissance du calibre 45 Auto, avec un chargeur grande capacité. Les dossierets permettent d'adapter l'arme à toute taille de mains. Le pousoir de chargeur réversible rend l'arme idéale autant pour les tireurs droitiers que gauchers. Le système Gen4 complète parfaitement le calibre 45 Auto.

Egalement disponible: G21 SF



13	STANDARD	GEN4	SF
----	----------	-------------	-----------

GLOCK 30 Gen4

Le GLOCK 30 Gen4 en calibre 45 Auto dispose d'une redoutable précision combinée avec les qualités balistiques de ce calibre. Les caractéristiques de la Gen4 sont combinées avec une faible course de détente et une bonne capacité de chargeur.

Egalement disponible: GLOCK 30 SF, GLOCK 30S



10	SUBCOMPACT	GEN4	SF	S
----	------------	-------------	-----------	----------



GLOCK 36

6	SUBCOMPACT SLIM	SLIM
---	-----------------	-------------

6 coups en 45 Auto, dans un pistolet qui convient à toutes les mains, peu importe leur taille. Le GLOCK 36 présente une nouvelle poignée plus ergonomique. Le chargeur à rangée simple permet d'avoir une poignée plus fine et une culasse moins large. La texture permet une bonne saisie et une bonne distance jusqu'à la détente. Cela rend l'utilisation de l'arme très facile.

SLIM

POIGNÉE AMINCIÉ

CHARGEUR RANGÉE SIMPLE

GLOCK 41 Gen4 MOS

Le GLOCK 41 Gen4 est un pistolet en calibre 45 Auto, avec une ligne de mire maximale, tout en maintenant un bon équilibre et distribution du poids. La configuration MOS combine un canon et une culasse allongés avec une ligne de mire plus longue, avec le concept MOS, permettant de monter un système de visée point rouge sur la culasse sans avoir besoin d'un système de montage supplémentaire. Les dossierets permettent d'adapter l'arme à toute taille de mains. Les dossierets permettent d'adapter l'arme à toute taille de mains. Le poussoir de chargeur réversible rend l'arme idéale autant pour les tireurs droitiers que gauchers.



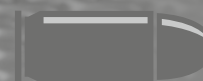
Optique non incluse!

13

COMPETITION

GEN4

MOS



45 AUTO

Un calibre vieux de plus de 100 ans, avec une précision redoutable et un maximum d'énergie.

DONNÉES TECHNIQUES

G21 GEN4

G30 GEN4

G36

G41 GEN4+

SYSTÈME	SAFE ACTION® (double action constante), tous les pistolets GLOCK ont 3 sécurités							
CALIBRE	45 Auto							
*LONGUEUR (TOTALE)	205 mm	8.07 inch	177 mm	6.97 inch	177 mm	6.97 inch	223 mm	8.78 inch
LONGUEUR CULASSE	193 mm	7.60 inch	172 mm	6.77 inch	172 mm	6.77 inch	211 mm	8.31 inch
LONGUEUR CANON	117 mm	4.61 inch	96 mm	3.78 inch	96 mm	3.78 inch	135 mm	5.31 inch
LARGEUR (TOTALE)	34 mm	1.34 inch	35 mm	1.38 inch	30 mm	1.18 inch	34 mm	1.34 inch
LARGEUR CULASSE	28,5 mm	1.12 inch	28,5 mm	1.12 inch	25,5 mm	1.00 inch	25,5 mm	1.00 inch
HAUTEUR CHARGEUR INC.	140 mm	5.51 inch	122 mm	4.80 inch	120 mm	4.72 inch	139 mm	5.47 inch
POIDS sans CHARGEUR	745 g	26.28 oz	675 g	23.81 oz	565 g	19.93 oz	675 g	23.81 oz
POIDS avec CHARGEUR vide	830 g	29.28 oz	745 g	26.28 oz	635 g	22.40 oz	760 g	26.81 oz
**POIDS avec CHARGEUR rempli	1100 g	38.80 oz	955 g	33.69 oz	760 g	26.81 oz	1035 g	36.51 oz
*DISTANCE DE DÉTENTE	72,5 mm	2.85 inch	72,5 mm	2.85 inch	75 mm	2.95 inch	72,5 mm	2.85 inch
POIDS DE DÉTENTE (~)	28 N		28 N		28 N		24 N	
LIGNE DE MIRE POLYMÈRE	172 mm	6.77 inch	150 mm	5.91 inch	150 mm	5.91 inch	195 mm	7.68 inch
LIGNE DE MIRE ACIER	171 mm	6.73 inch	149 mm	5.87 inch	149 mm	5.87 inch	194 mm	7.64 inch
LIGNE DE MIRE GNS	170 mm	6.69 inch	148 mm	5.83 inch	148 mm	5.83 inch	193 mm	7.60 inch
CAPACITÉ CHARGEUR	13		10		6		13	

*Pour les modèles Gen4/Gen5: dimensions pour les dossierets M sans beavertail (+2mm) et pour dossierets L sans beavertail (+4mm)

**en fonction des munitions utilisées. +Donnés techniques également valables pour configuration MOS.

Les données techniques ont été arrondies et ne reflètent pas les tolérances – modifiables sans préavis.

Les données techniques des différentes générations **GEN4** **PREVIOUS** et des configurations techniques **SF** **S** d'un même modèle sont relativement similaires.



357 SIG

Pistolets Safe Action®



GLOCK 31 Gen4

🔫 15 STANDARD **GEN4** PREVIOUS

Le GLOCK 31 Gen4 en calibre 357 SIG est la solution optimale pour tous ceux qui cherchent une haute vitesse à la sortie du canon et une précision supérieure dans un pistolet fiable et léger, avec une bonne capacité de chargeur. Les dossierets permettent d'adapter l'arme à toute taille de mains. Le poussoir de chargeur réversible rend l'arme idéale autant pour les tireurs droitiers que gauchers.

Egalement disponible: GLOCK 31



GEN4

INCL. 4 DOSSERETS

BOUTON POUSSOIR DE CHARGEUR RÉVERSIBLE

TEXTURE PLUS RUGUEUSE

GLOCK 32 Gen4

Conçu comme modèle compact, le GLOCK 32 Gen4 en calibre 357 SIG offre une combinaison unique de polyvalence, balistique convaincante, port confortable et la légendaire fiabilité de GLOCK. Les dossierets permettent d'adapter l'arme à toute taille de mains.

Egalement disponible: GLOCK 32



🔫 13 COMPACT **GEN4** PREVIOUS

GLOCK 33 Gen4

Le GLOCK 33 Gen4 permet un port discret agréable, tout en gardant les performances du calibre 357 SIG. Testez le précis, puissant et le vif G33 Gen4 avec sa poignée ergonomique et ses options de personnalisation.

Egalement disponible: GLOCK 33



🔫 9 SUBCOMPACT **GEN4** PREVIOUS

DONNÉES TECHNIQUES
G31 GEN4
G32 GEN4
G33 GEN4

SYSTÈME	SAFE ACTION® (double action constante), tous les pistolets GLOCK ont 3 sécurités					
CALIBRE	357 SIG					
*LONGUEUR (TOTALE)	202 mm	7.95 inch	185 mm	7.28 inch	163 mm	6.42 inch
LONGUEUR CULASSE	186 mm	7.32 inch	174 mm	6.85 inch	159 mm	6.26 inch
LONGUEUR CANON	114 mm	4.49 inch	102 mm	4.02 inch	87 mm	3.43 inch
LARGEUR (TOTALE)	32 mm	1.26 inch	32 mm	1.26 inch	32 mm	1.26 inch
LARGEUR CULASSE	25,5 mm	1.00 inch	25,5 mm	1.00 inch	25,5 mm	1.00 inch
HAUTEUR CHARGEUR INC.	139 mm	5.47 inch	128 mm	5.04 inch	107 mm	4.21 inch
POIDS sans CHARGEUR	660 g	23.28 oz	620 g	21.87 oz	560 g	19.75 oz
POIDS avec CHARGEUR vide	740 g	26.10 oz	690 g	24.34 oz	620 g	21.87 inch
**POIDS avec CHARGEUR rempli	940 g	33.16 oz	860 g	30.34 oz	735 g	25.93 inch
*DISTANCE DE DÉTENTE	70 mm	2.76 inch	70 mm	2.76 inch	70 mm	2.76 inch
POIDS DE DÉTENTE (~)	28 N		28 N		28 N	
LIGNE DE MIRE POLYMÈRE	165 mm	6.50 inch	153 mm	6.02 inch	137 mm	5.39 inch
LIGNE DE MIRE ACIER	164 mm	6.46 inch	152 mm	5.98 inch	136 mm	5.35 inch
LIGNE DE MIRE GNS	163 mm	6.42 inch	151 mm	5.94 inch	135 mm	5.31 inch
CAPACITÉ CHARGEUR	15		13		9	

*Pour les modèles Gen4/Gen5: dimensions pour les dossierets M sans beavertail (+2mm) et pour dossierets L sans beavertail (+4mm)

**en fonction des munitions utilisées. +Donnés techniques également valables pour configuration MOS.

Les données techniques ont été arrondies et ne reflètent pas les tolérances – modifiables sans préavis.

Les données techniques des différentes générations **GEN4** **PREVIOUS** et des configurations techniques d'un même modèle sont relativement similaires.


357 SIG

Vitesse et force de pénétration maximales – même contre un blindage léger.



Génération précédente GLOCK

Pistolets Safe Action®

LE CONCEPT INITIAL

Le système Safe Action® à toute épreuve, combiné avec la culasse et le canon en acier trempé. Des sécurités innovantes et une fiabilité sans faille.

Une poignée en polymère pour une réduction du poids et une haute capacité de chargeur – peu de pièces, moindre maintenance.



RÉSISTANT

Traitement de surface pour toutes les pièces métalliques de GLOCK

ACCESSOIRES

Rail pour lampes tactiques et lasers



PREVIOUS

FIABILITÉ

Systeme Safe Action[®] de GLOCK

DURABLE

Poignée en polymère
avec un bon maintien



45 GAP

Pistolets Safe Action®



45 GAP

Toute la puissance d'un 45 Auto dans une douille plus petite

GLOCK 37

Pour ceux qui préfèrent les pistolets de gros calibre, le GLOCK 37 en 45 GAP représente un pas de géant dans ce domaine. Ce pistolet reste de taille standard avec un calibre d'une puissance redoutable.



 10  **PREVIOUS**



GLOCK 38

Le GLOCK 38 est un pistolet compact en calibre 45 GAP qui offre un confort au port et d'excellentes performances en précision et puissance.

8

COMPACT

PREVIOUS

GLOCK 39

Construit sur le standard des pistolets subcompacts de GLOCK, le GLOCK 39 combine une taille réduite pour un port discret avec la puissance et la précision d'un calibre 45 GAP.

6

SUBCOMPACT

PREVIOUS



DONNÉES TECHNIQUES

	G37		G38		G39	
SYSTÈME	SAFE ACTION® (double action constante), tous les pistolets GLOCK ont 3 sécurités					
CALIBRE	45 GAP					
*LONGUEUR (TOTALE)	204 mm	8.03 inch	187 mm	7.36 inch	165 mm	6.50 inch
LONGUEUR CULASSE	186 mm	7.32 inch	174 mm	6.85 inch	159 mm	6.26 inch
LONGUEUR CANON	114 mm	4.49 inch	102 mm	4.02 inch	87 mm	3.43 inch
LARGEUR (TOTALE)	33 mm	1.30 inch	33 mm	1.30 inch	33 mm	1.30 inch
LARGEUR CULASSE	28,5 mm	1.12 inch	28,5 mm	1.12 inch	28,5 mm	1.12 inch
HAUTEUR CHARGEUR INC.	139 mm	5.47 inch	128 mm	5.04 inch	106 mm	4.17 inch
POIDS sans CHARGEUR	740 g	26.10 oz	685 g	24.16 oz	630 g	22.22 oz
POIDS avec CHARGEUR vide	815 g	28.75 oz	755 g	26.63 oz	685 g	24.16 oz
**POIDS avec CHARGEUR rempli	1000 g	35.27 oz	900 g	31.75 oz	790 g	27.87 oz
*DISTANCE DE DÉTENTE	72 mm	2.83 inch	71,2 mm	2.80 inch	72 mm	2.83 inch
POIDS DE DÉTENTE (~)	28 N		28 N		28 N	
LIGNE DE MIRE POLYMÈRE	165 mm	6.50 inch	153 mm	6.02 inch	137 mm	5.39 inch
LIGNE DE MIRE ACIER	164 mm	6.46 inch	152 mm	5.98 inch	136 mm	5.35 inch
LIGNE DE MIRE GNS	163 mm	6.42 inch	151 mm	5.94 inch	135 mm	5.31 inch
CAPACITÉ CHARGEUR	10		8		6	

*Pour les modèles Gen4/Gen5: dimensions pour les dossierets M sans beavertail (+2mm) et pour dossierets L sans beavertail (+4mm)

**en fonction des munitions utilisées. +Donnés techniques également valables pour configuration MOS.

Les données techniques ont été arrondies et ne reflètent pas les tolérances – modifiables sans préavis.



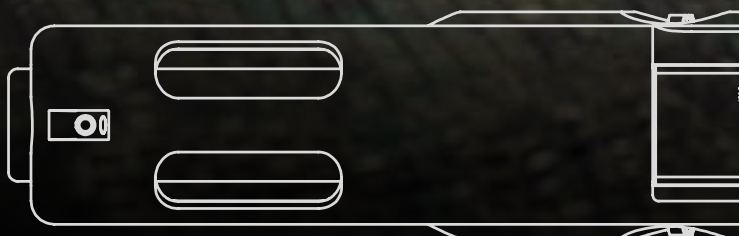
Pistolets compensés

Pistolets Safe Action®



MOINS DE RECUL,
PLUS DE PRÉCISION

Les pistolets compensés GLOCK ont un compensateur intégré pour une meilleure précision lors de tirs rapides.





Modèles compensés de GLOCK

Le canon d'un pistolet compensé a deux fentes parallèles le long de l'axe médian, d'où les gaz peuvent s'échapper par deux fentes dans la culasse. Ce système de compensateur permet de réduire le recul et relèvement ressentis du canon et permet une ré-acquisition de la cible plus rapide pour les tirs suivants. Du premier au dernier tir, le tireur peut tirer plus rapidement, avec un recul minimum et pas ou peu de perte de vitesse.

Modèles disponibles:



G17 C Gen4



G19 C Gen4



G21 C Gen4



G31 C Gen4



Modèles Cutaway

Pistolets Safe Action®

Modèles Cutaway

Les modèles Cutaway de GLOCK sont produits spécialement pour les sessions de formation. Un GLOCK Cutaway est toujours une attraction pendant les formations, présentations et foires internationales, montrant comment fonctionne l'ingénieux mais simple système Safe Action® Système de GLOCK avec ses trois sécurités internes.



Modèles disponibles:



G17 Gen5 Cutaway
Egalement disponible:
G17 Gen4 Cutaway
G17 Cutaway



G19 Gen5 Cutaway
Egalement disponible:
G19 Gen4 Cutaway
G19 Cutaway



G22 Cutaway



G23 Cutaway



G26 Cutaway



Pistolets d'entraînement

Un bon entraînement requiert plus qu'une heure sur le pas de tir avec des cibles immobiles en papier. Les situations d'intervention devenant de plus en plus complexes, les unités de police et militaire utilisent de nos jours des entraînements Force-on-Force pour rendre l'entraînement aussi réaliste que possible.

Les pistolets d'entraînement GLOCK ont été développés pour permettre un entraînement réaliste basé sur des opérations tactiques réelles, avec des munitions colorantes ou en plastique.

GLOCK propose une vaste gamme d'outils pour les entraînements et formations pour aider ses clients à se préparer au mieux aux interventions réelles avec des armes qui sont extrêmement proches des vrais pistolets GLOCK.

Modèles disponibles:



G17T Gen5 FX/FOF
Egalement disponible:
G17T Gen4 FX/FOF
G17T FX/FOF



G17T UTM



G19T Gen5 FX/FOF
Egalement disponible:
G19T Gen4 FX/FOF
G19T FX/FOF



G19T UTM





Pistolets Practice et Reset GLOCK

Un bon maintien, chargement et déchargement, alignement des visées, pression de la détente et démontage complet de l'arme est le quotidien de l'entraînement d'un tireur. Le pistolet d'entraînement (Practice) GLOCK a été développé pour éliminer tous risques pendant les exercices. Identique à un vrai pistolet GLOCK au niveau de l'utilisation, poids, taille et répartition du poids, il vous permet d'avoir la vraie arme en main, sans risque de tir accidentel.

Pour agrandir la famille des pistolets «dry fire» (avec lesquels on ne peut pas tirer de munition réelle), GLOCK a développé le pistolet «Reset». Les modèles GLOCK R ont été créés pour l'utilisation dans un cinéma de tir. Un générateur laser acheté sur le marché après-vente peut être intégré dans le canon, qui permet de tirer une impulsion de laser à chaque pression de la détente. Contrairement au pistolet «Practice», la détente se remet en position avant après chaque tir, évitant de devoir tirer la culasse après chaque coup.

Modèles disponibles:



G17P Gen5
Egalement disponible:
G19 P Gen5
G45P



G22P
Egalement disponible:
G17P
G17P Gen4



G23P
Egalement disponible:
G19P
G19P Gen4



Capacité des chargeurs GLOCK

Cf pages 12-15 pour plus d'informations sur le G44.

Standard en option Chargeur allongé (+1 round) Chargeur allongé (+2 rounds)

Pour savoir quels chargeurs correspondent à votre GLOCK, n'hésitez pas à voir avec votre vendeur GLOCK de confiance ou à regarder sur le site www.glock.com.

Capacité de chargeur		31+2	24	22	17+2	17	15+2	15+1	15	13+1	13	10+2	10	9+1	9	8	6
9 mm Luger	GLOCK 17																
	GLOCK 19X																
	GLOCK 19																
	GLOCK 26																
	GLOCK 34																
	GLOCK 17L																
	GLOCK 43																
	GLOCK 43X																
	GLOCK 45																
	GLOCK 48																
40 S&W	GLOCK 22																
	GLOCK 23																
	GLOCK 24																
	GLOCK 27																
	GLOCK 35																
380 Auto	GLOCK 25																
	GLOCK 28																
	GLOCK 42																
10 mm Auto	GLOCK 20																
	GLOCK 29																
	GLOCK 40																
45 Auto	GLOCK 21																
	GLOCK 30																
	GLOCK 36																
	GLOCK 41																
357 SIG	GLOCK 31																
	GLOCK 32																
	GLOCK 33																
45 GAP	GLOCK 37																
	GLOCK 38																
	GLOCK 39																

Chargeurs GLOCK

Les pistolets GLOCK permettent une compatibilité inégalée au niveau des chargeurs au sein d'un même calibre. Mis à part les modèles slim et slimline, les chargeurs de taille standard peuvent être utilisés dans les armes de secours du même calibre. Les pistolets de tailles compactes et subcompactes peuvent ainsi être chargés avec une puissance de feu impressionnante.

La poignée GLOCK innovante en polymère n'a pas besoin de plaquettes adaptatives. De ce fait, la poignée dispose de plus d'espace pour le chargeur et permet une configuration en double rangée. C'est pour cela que les pistolets GLOCK ont une capacité de feu supérieure aux pistolets conventionnels de taille similaire. Les chargeurs GLOCK ont un corps en métal entouré du réputé polymère GLOCK. Cela rend le chargeur quasi indéformable, même lors de chute d'une hauteur importante ou lorsqu'il est exposé à des conditions climatiques défavorables.

Pour répondre aux tireurs qui ont besoin de pouvoir rapidement recharger leur arme et voir du premier coup d'œil combien de coups il leur reste, GLOCK propose également des chargeurs avec un élévateur orange et une base de chargeur allongée.

Des chargeurs avec des talons pour une plus grande capacité de feu existent pour les calibres 9 mm Luger, 40 S&W, 380 Auto et 357 SIG.

Les chargeurs à rangée simple correspondent aux besoins de discrétion des modèles subcompacts slim et slimline, un chargeur avec une extension est également disponible pour un meilleur maintien de l'arme.

Les chargeurs GLOCK Slim 01 sont uniquement compatibles avec le G43X et G48.



Vous trouverez plus d'informations sur le G44 en calibre 22 l.r. pages 12-15.





Compatibilité GLOCK

Le pistolet GLOCK Safe Action® est composé de seulement 35 pièces, un nombre remarquablement inférieur à la plupart des autres pistolets semi-automatiques sur le marché. Ce nombre réduit de pièces augmente la fiabilité de l'arme, étant donné qu'il y a moins de possibilités de problèmes techniques. Les coûts du stock de pièces de rechange s'en voit également réduit, ce qui implique des coûts de maintenance moins élevés pour toute la durée de vie d'un pistolet GLOCK.



Adaptez votre GLOCK!

Cf pages 12-15 pour plus d'informations sur le G44.

Modifiez votre pistolet GLOCK pour l'adapter à vos propres besoins en changeant les visées, l'arrêtoir de culasse, le bouton poussoir de chargeur, le poids de détente ou en montant un canon fileté.

Vérifiez les compatibilités de votre GLOCK sur www.glock.com

1. GUIDON				
 POLYMÈRE	 ACIER	 ACIER LUMINESCENT	 ACIER VISÉE NUIT	
2. HAUSSE				
 POLYMÈRE	 ACIER	 ACIER LUMINESCENT	 ACIER VISÉE NUIT	 POLYMÈRE RÉGLABLE
3. ARRÊTOIR DE CULASSE				
 ARRÊTOIR STANDARD	 ARRÊTOIR ALLONGÉ	 ARRÊTOIR AMBIDEXTRE STANDARD	 ARRÊTOIR AMBIDEXTRE ALLONGÉ	 ARRÊTOIR STANDARD
4. BOUTON POUSSOIR DE CHARGEUR				
 STANDARD	 ALLONGÉ	 STANDARD REVERSIBLE	 ALLONGÉ REVERSIBLE	 STANDARD REVERSIBLE
5. POIDS DE DÉTENTE		6. CANON FILETÉ		
 CONNECTEURS	 RESSORT DE DÉTENTE	 M13,5x1 GAUCHE POUR 9 MM LUGER	 M16x1 GAUCHE POUR 45 AUTO	 M12X0,75 DROITE POUR .380



Options

Pistolets Safe Action®



OD green

GLOCK propose plusieurs modèles des générations précédentes avec une poignée en OD Green (vert). Contactez votre revendeur GLOCK pour en savoir plus!



Poignées de couleur

GLOCK propose des ventes limitées pour certains modèles Gen4 dans certains coloris. Contactez votre revendeur GLOCK pour en savoir plus!



Front serrations

Les Front Serrations (Stries de préhension à l'avant de la culasse) permettent une manipulation également par l'avant de la culasse, notamment quand le tireur a des mains humides ou moites. Ce nouveau design permet aux professionnels de faire un press-check plus rapide avant ou après avoir fait feu. En agrippant l'avant de la culasse avec sa main faible, l'utilisateur peut reculer la culasse suffisamment pour jeter un coup d'oeil dans la chambre et voir si le prochain tir est correctement chambré. En faisant ce geste correctement, la main reste bien à l'abri de la bouche du canon.

Contactez votre revendeur GLOCK pour en savoir plus ou faites un tour sur www.glock.com.



GLOCK à serrure de sécurité*

SÉCURISEZ VOTRE PISTOLET GLOCK AVEC UNE SERRURE À POMPE

La serrure se situe de manière ergonomique à l'arrière de la poignée du pistolet. En position verrouillée, on ne peut ni tirer, ni démonter l'arme. La serrure de sécurité développée par GLOCK est la première serrure à pompe pour pistolet au monde. La technologie moderne de GLOCK permet de s'adapter au mieux possible à vos besoins.

CLÉ ET SERRURE:

Chaque clé est absolument unique grâce à une technique de sécurité très moderne.

*ne peut pas être installé ultérieurement



POUR PLUS DE DIVERSITÉ





ET LA LUMIÈRE FUT



GTL 10 & 11*

LAMPE TACTIQUE

La lumière xenon des GTL 10 et GTL 11 éclairent les cibles potentielles afin de pouvoir mieux les identifier. Les carcasses des GTL sont faites de polymère de haute qualité. Un poids minimal et un bouton facilement accessible rendent les GTL 10 et 11 idéales pour les tirs en basse luminosité. Conçues pour être parfaitement compatibles avec des pistolets GLOCK équipés de rails*, les GTL 10 et GTL 11 sont similaires, à la seule différence que la GTL 11 a une luminosité réglable.

Un boîtier en polymère résistant et une ampoule de rechange sont inclus dans chaque set de lampe tactique GLOCK.

*non compatible avec les rails du G43X et du G48.



GTL 21 & 22*

LAMPE TACTIQUE AVEC LASER ROUGE

Le GTL 21 et GTL 22 sont des produits de haute qualité équipés d'un laser rouge (visible) qui peut être réglés pour une très haute précision au tir. Le laser peut fonctionner avec et sans lumière Xenon. La lumière et le laser sont contrôlables depuis un levier situé au milieu. Le mécanisme de montage permet de monter et démonter la lampe sur le pistolet en quelques secondes seulement, sans avoir besoin d'outils. Un boîtier en polymère résistant, une ampoule de rechange et un outil de réglage pour le laser sont inclus dans chaque set de lampe tactique GLOCK.

Le GTL 22 est doté d'un régulateur de luminosité.



GTL 51 & 52*

LUMIÈRE IR ET LASER

Le GTL 51 et 52 sont des lampes tactiques spécialement conçues pour l'usage militaire et policier. En plus de la lumière xénon et du laser rouge, les GTL 51 et 52 sont dotées d'une lumière infrarouge et d'un laser infrarouge. Un levier central permet de sélectionner chaque lumière ou laser individuellement ou en combinaison.

Les GTL 51 et 52 sont similaires, mais le GTL 52 a un régulateur d'intensité pour la lumière xénon et le laser IR.

Un boîtier en polymère résistant, une ampoule de rechange et un outil de réglage pour le laser sont inclus dans chaque set de lampe tactique GLOCK.



Étui GTL

GARDEZ VOTRE GTL À L'ABRI!

L'étui GTL GLOCK est fabriqué en polymère résistant et permet de porter en toute sécurité votre GTL et des piles de rechange. L'étui est compatible avec tous les modèles GTL.

Filtre laser GTL

RÉDUISEZ LA SORTIE LASER!

Le filtre laser GTL est conçu pour réduire la sortie du laser rouge et infrarouge.





Mallette verrouillable



STOCKAGE DE L'ARME EN SÉCURITÉ

La mallette verrouillable GLOCK permet de stocker un pistolet et est faite de polymère durable et de mousse alvéolée à l'intérieur. Deux loquets permettent de fermer le coffret et une poignée permet de facilement le transporter. Pour plus de sécurité, le coffret est doté d'une serrure intégrée, livré avec deux clés.



1

1. ETUI DE SÉCURITÉ

L'étui GLOCK de sécurité est en polymère moulé et dispose d'une sécurité qui permet de maintenir en place un pistolet GLOCK de taille standard et de le relâcher en appuyant sur un bouton. Les éléments clés de ce holster sont un design simple et une sécurité fiable. Peut être doté d'un étrier activé par le pouce pour ajouter un niveau de sécurité. Différentes plaques existent pour correspondre à la hauteur de votre ceinture. Ce système versatile peut être utilisé comme holster léger de cuisse avec la plaque tactique GLOCK.

2. ETUI SPORT/SERVICE

Tout en recouvrant votre pistolet GLOCK standard comme un gant, cet étui le maintiendra parfaitement en place à l'aide d'une patte avec bouton pression. Cet étui est extrêmement résistant et protège votre arme de la saleté et des chocs extérieurs.



2



3

Cet étui est également disponible en version Militaire avec un clip en métal, conçu spécialement pour les ceinturons militaires.

3. ETUI SPORT/COMBAT

Ce petit holster simple mais efficace permet de porter le pistolet GLOCK près du corps, idéal pour un port discret. Sa forme plate le rend agréable à porter. Le holster est adaptable pour plusieurs tailles de ceintures.

4. PORTE CHARGEUR

Ce porte chargeur en polymère monté sur la ceinture permet de porter un chargeur GLOCK. Cette poche ambidextre peut être montée sur des ceintures jusqu'à 63mm de haut (2,48 in). Le design permet de maintenir le chargeur sans besoin de patte ou scratch.



4

Dragonne et attache-dragonne

POUR UNE BONNE RÉTENTION DE L'ARME

Ces attache-dragonne en polymère peuvent être insérés dans la poignée du pistolet GLOCK et permettent de fixer la dragonne à l'anneau.

La dragonne GLOCK permet de facilement et de manière fiable rattacher un pistolet en la fixant dans l'anneau de la poignée GLOCK.

Canon factice disponible pour:

G17

G19

G26



Cartouches de manipulation



Témoin de chambre vide



Objets de manipulation

MANIPULATION ET STOCKAGE EN TOUTE SÉCURITÉ

Les produits Dummy GLOCK sont conçus pour les manipulations et sont faits en polymère orange. Les cartouches de manipulation permettent de s'entraîner aux manipulations et sont livrées dans des boîtes de 50 pièces.



Chargeur

RECHARGEZ PLUS RAPIDEMENT

L'outil de rechargement GLOCK inclus dans le set standard de livraison d'un pistolet GLOCK simplifie le chargement des chargeurs, Il est fait en polymère et se glisse sur le corps du chargeur GLOCK.

Sauf G44.



Outdoor

Pelle et couteaux

DES OUTILS INNOVANTS POUR TOUTES LES SITUATIONS

L'équipement extérieur de GLOCK a été conçu spécialement pour les usages militaires.



Pelle de terrain

Cette bêche légère et pliable est un produit innovant des temps modernes avec plusieurs petits détails qui font la différence.

Le savoir-faire de la fabrication de pistolet se reflète dans la longévité et la durabilité. Un outil efficace pour tout professionnel travaillant à l'extérieur.

Trois outils en un: **bêche, pelle et scie**

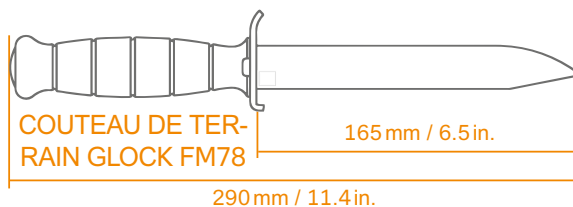
Poids: 657g / 23.2 oz





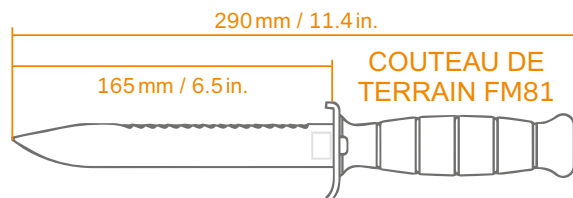
Couteau de terrain GLOCK FM78

Ce couteau militaire classique peut être utilisé autant comme arme que comme outil pour ouvrir des bouteilles ou caisses de munitions. Le fourreau en polymère est également fait par GLOCK.



Couteau de terrain FM81 (avec scie)

En plus des caractéristiques prouvées du couteau FM78, le couteau FM81 est équipé d'une solide scie sur le dos de la lame et d'un fourreau en polymère.



DISPONIBLE DANS LES COULEURS SUIVANTES:
Noir, vert battlefield, flat dark earth et gris





Cours armurier GLOCK

PARTICIPEZ À UN COURS ARMURIER GLOCK POUR DEVENIR UN ARMURIER CERTIFIÉ PAR GLOCK

Des formateurs GLOCK vous aideront à vous familiariser avec la nomenclature propre au pistolet GLOCK. Vous apprendrez les gestes nécessaires en pratique. Pendant ce cours vous verrez le fonctionnement du système Safe Action®, ainsi que les opérations de maintenance d'un pistolet GLOCK, avec toutes les mesures de précautions nécessaires.

En passant un cours armurier GLOCK et son examen, vous recevrez un certificat d'armurier GLOCK. Cela vous donnera le droit d'effectuer la maintenance et les modifications approuvées par GLOCK sur les pistolets GLOCK.

CONTENU:

Savoir-faire professionnel sur les différentes pièces d'un pistolet GLOCK, ainsi que le démontage complet et l'installation de différentes options proposées par GLOCK.

CONTACT:

Les autorités sont priées de contacter leur représentant GLOCK local. Pour plus d'informations: www.glock.com

Les cours d'armurier GLOCK ne sont pas proposés aux particuliers.





Vous êtes à la recherche d'un partenaire GLOCK?

Avec plus de 50 différents modèles, acheter le bon pistolet GLOCK pour soi peut s'avérer délicat, avec les différents calibres, tailles, générations et les douzaines d'options disponibles pour les pistolets GLOCK.

Un des nombreux partenaires GLOCK se fera une joie de vous aider, des partenaires qui connaissent les différents pistolets GLOCK et sauront trouver ce qui vous convient le mieux.



Pour plus d'informations www.glock.com



MONTREZ VOTRE PASSION POUR GLOCK !

Fan Items

DÉFINISSEZ VOTRE STYLE AVEC GLOCK!

Nos partenaires GLOCK ont en magasin différents objets pour les fans de GLOCK.

Consultez également notre site web pour voir la collection officielle GLOCK:

www.glock.com



COURIER BAG



BOUTEILLE
DE SPORT



CASQUETTE G17





VESTE SOFT-SHELL LIGHT



SERVIETTE DE BAIN II

CONTACT:

Pour plus d'informations sur nos produits, visitez www.glock.com ou contactez l'un de nos partenaires GLOCK.

**RESPONSABLE CONTENU,
PUBLICATEUR:**

GLOCK Ges.m.b.H.
Gaston Glock-Platz 1,
2232 Deutsch-Wagram
Autriche

IMAGES:

Les images de cette brochure sont symboliques et peuvent différer du produit réel.

IMPRESSION:

sandler print&packaging
Johann Sandler GesmbH & Co KG,
Druckereiweg 1, 3671 Marbach/Donau
Autriche

Sous réserve de modifications techniques et de fautes d'impression.

FR | 51003 | 01-2020

www.glock.com